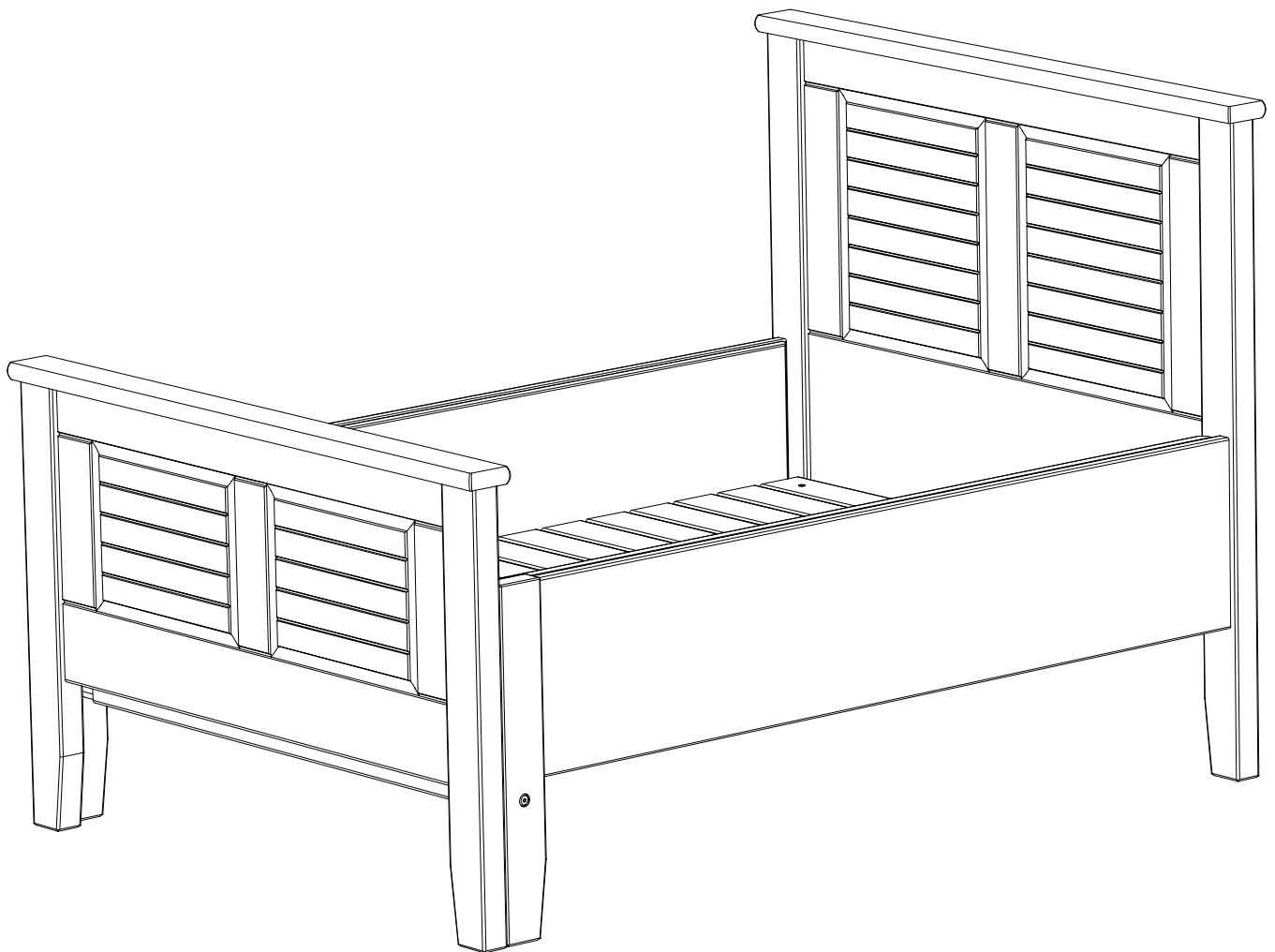
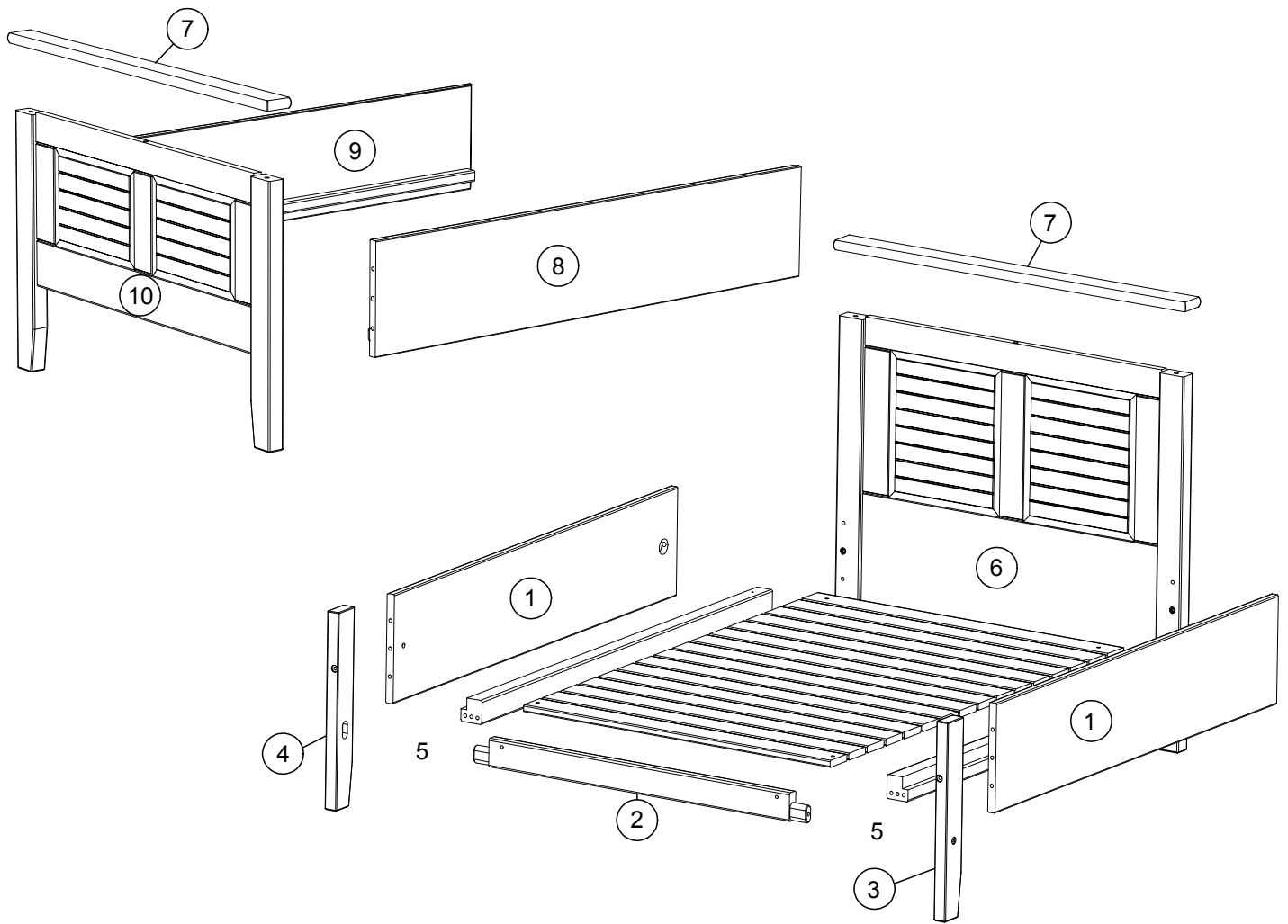


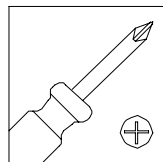
# Lundsberg Växasäng



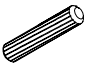


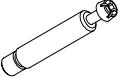
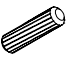


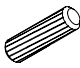
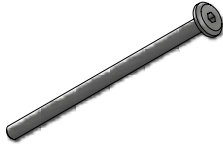

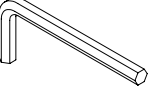

## Delar.



## Verktögsbehov.



## Beslag.

	Ax12		Bx4		Cx2		Dx4
	Ex8		Fx6		Gx6		Hx6
	Ix2		Jx4		Kx2		Lx1
				4mm 6mm			

MAVIS®

1. (x2)



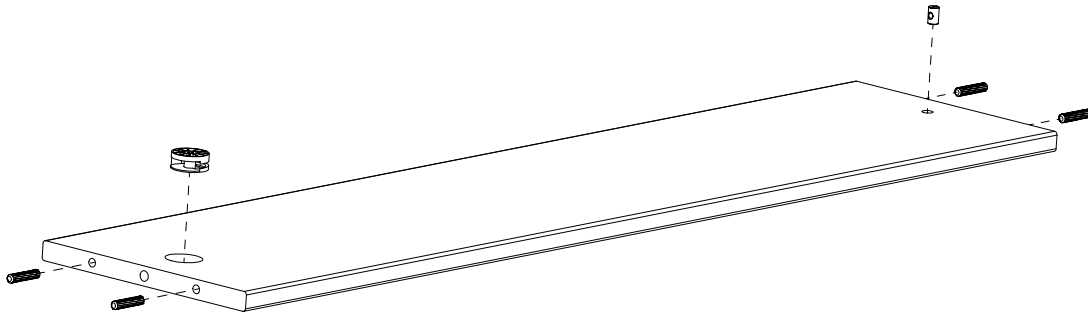
Ax4



Bx1



Cx1



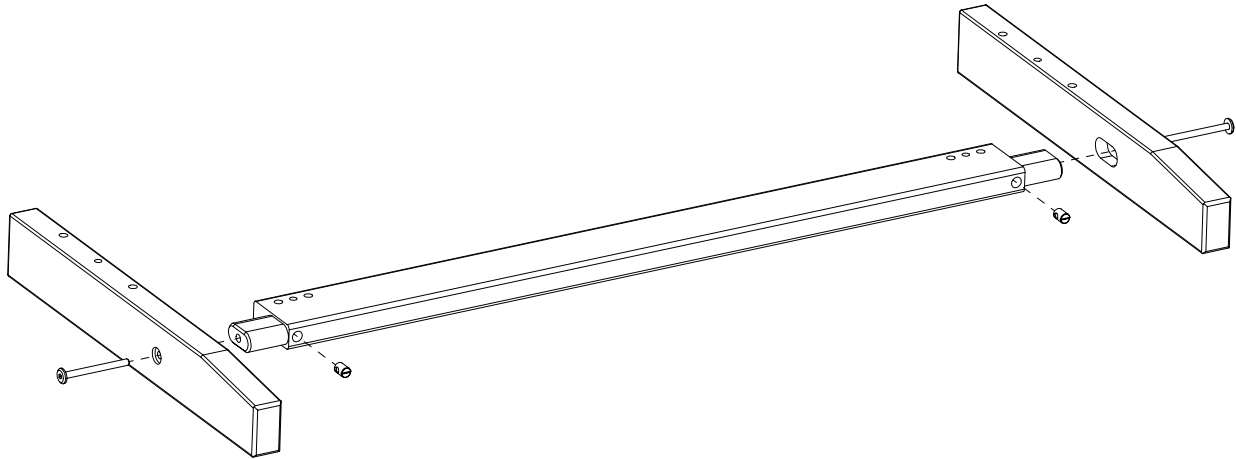
2.



Fx2



Gx2



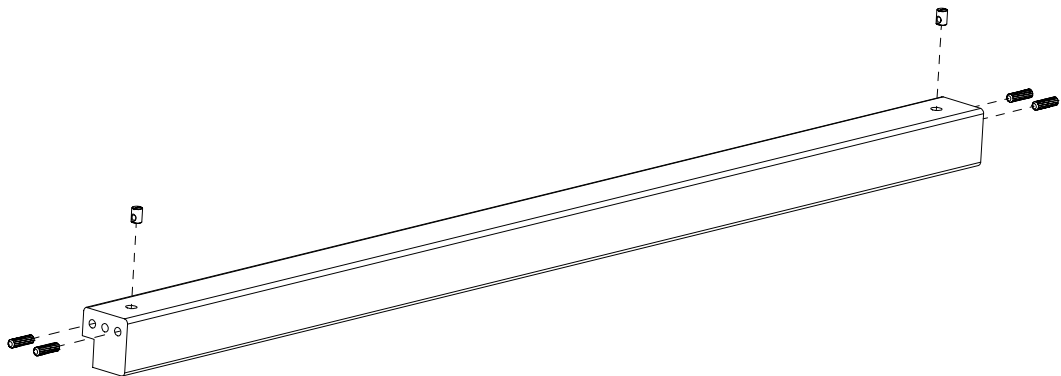
3. (x2)



Fx2



Ex4



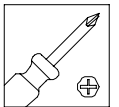
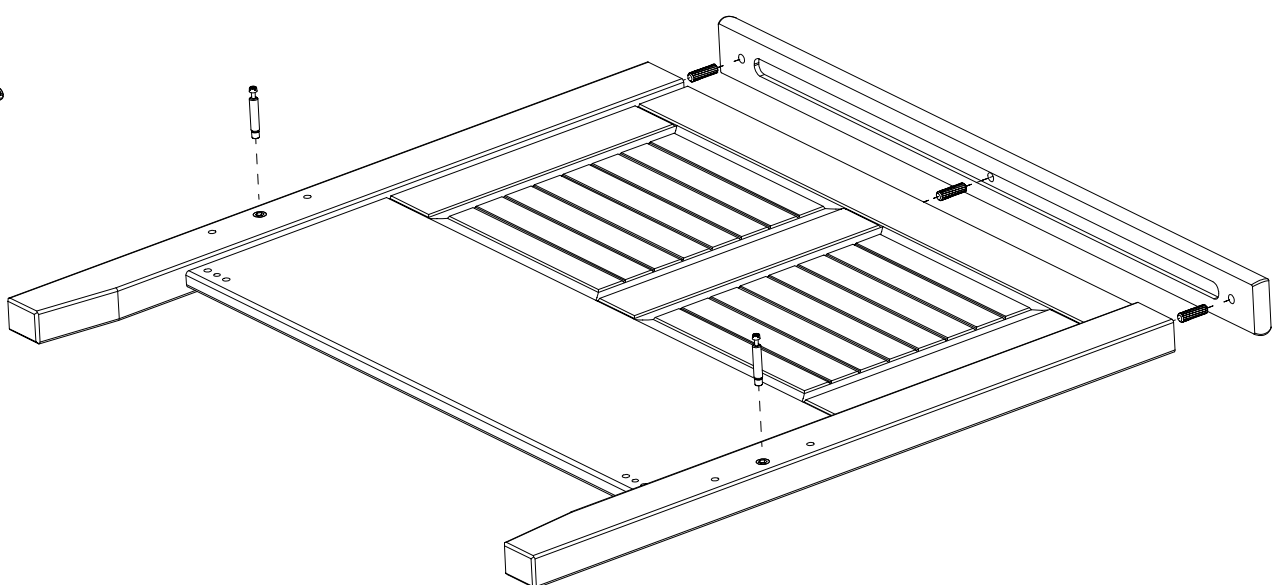
4.



Dx2



Hx3

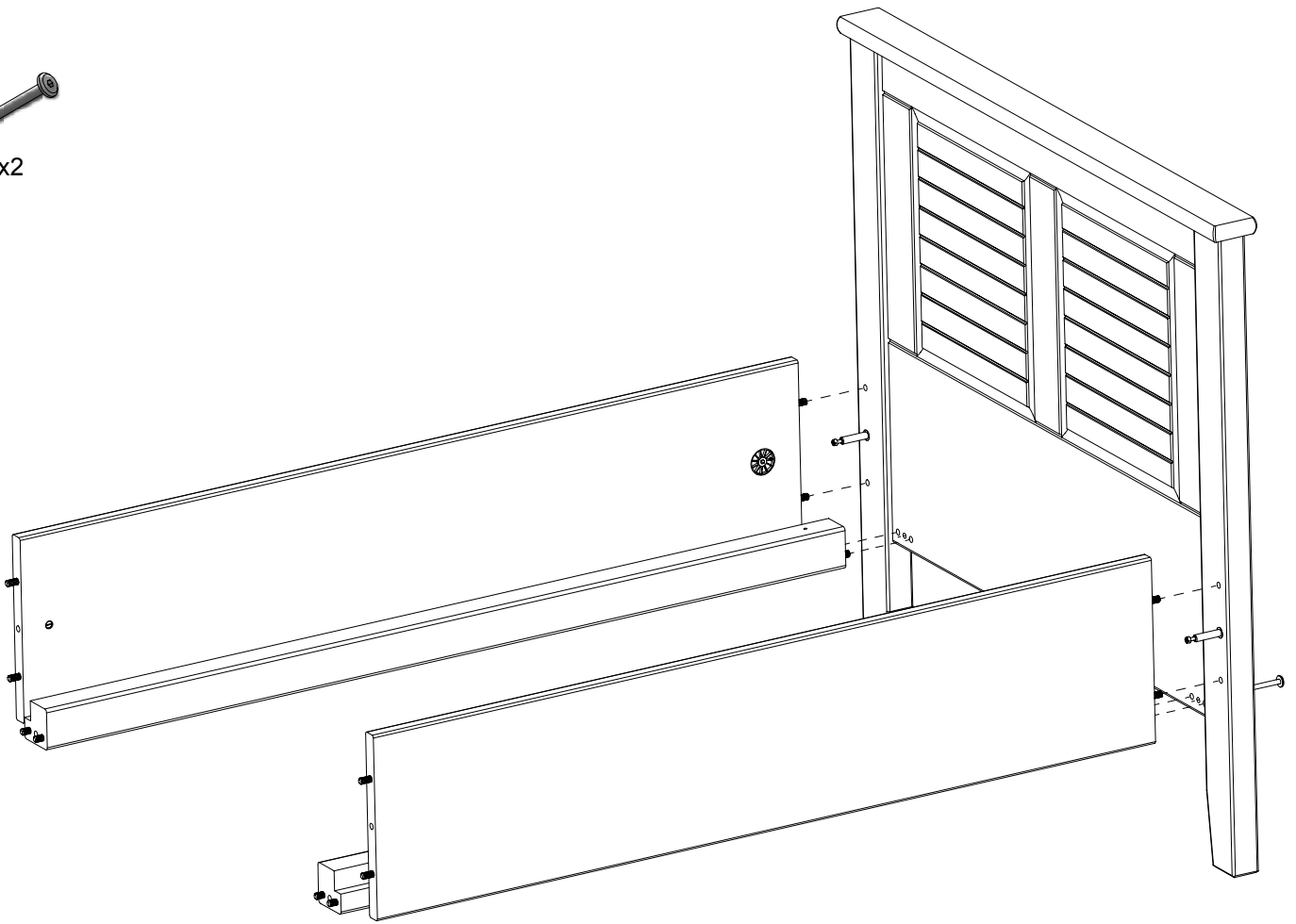


MAVIS®

5.



Gx2



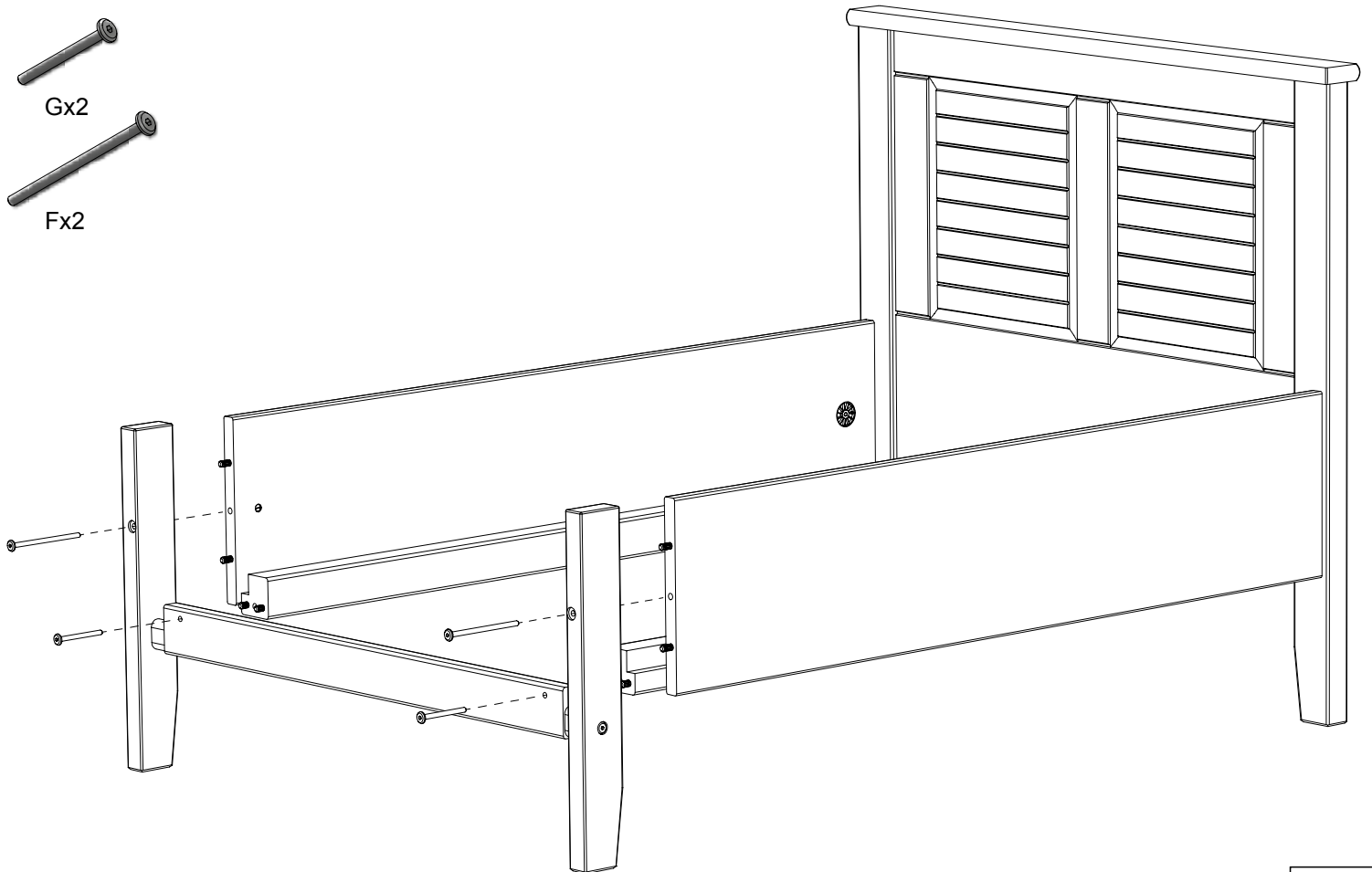
6.



Gx2



Fx2



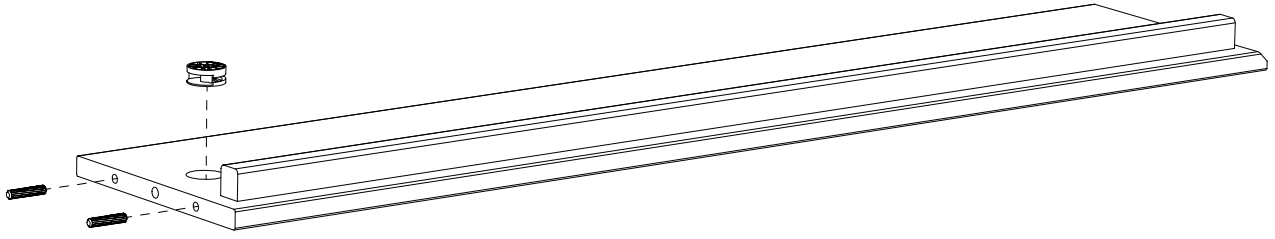
7. (x2)



Ax2



Bx1



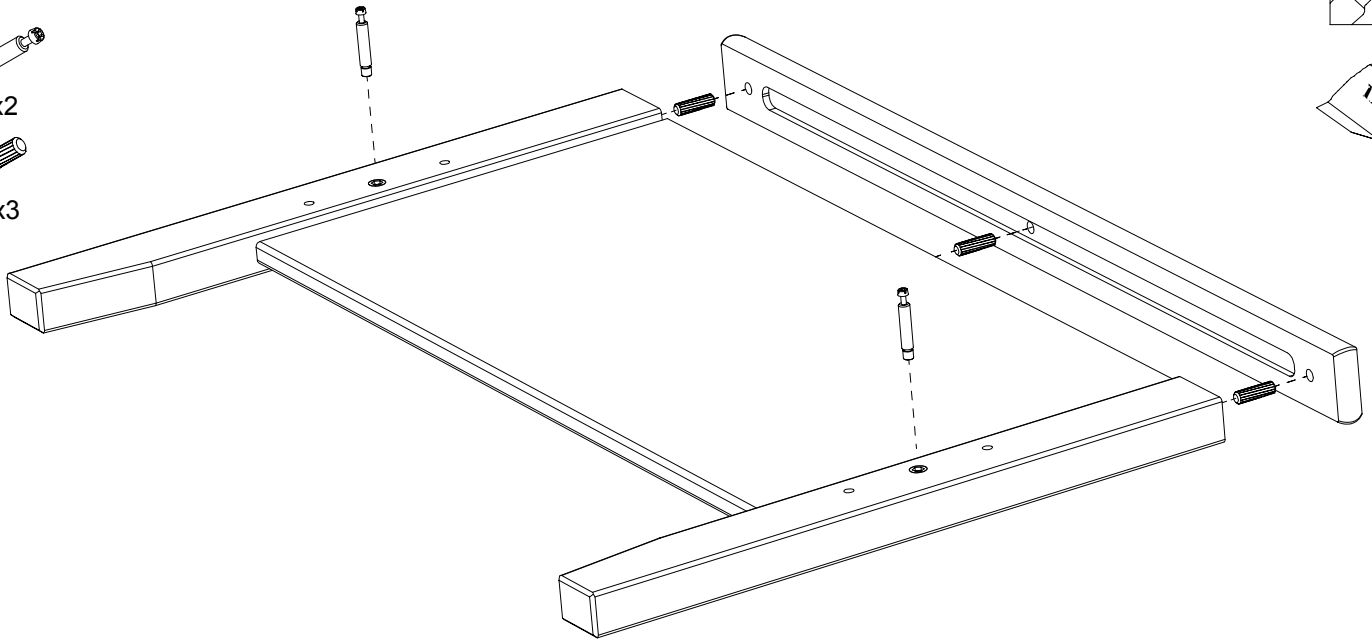
8.



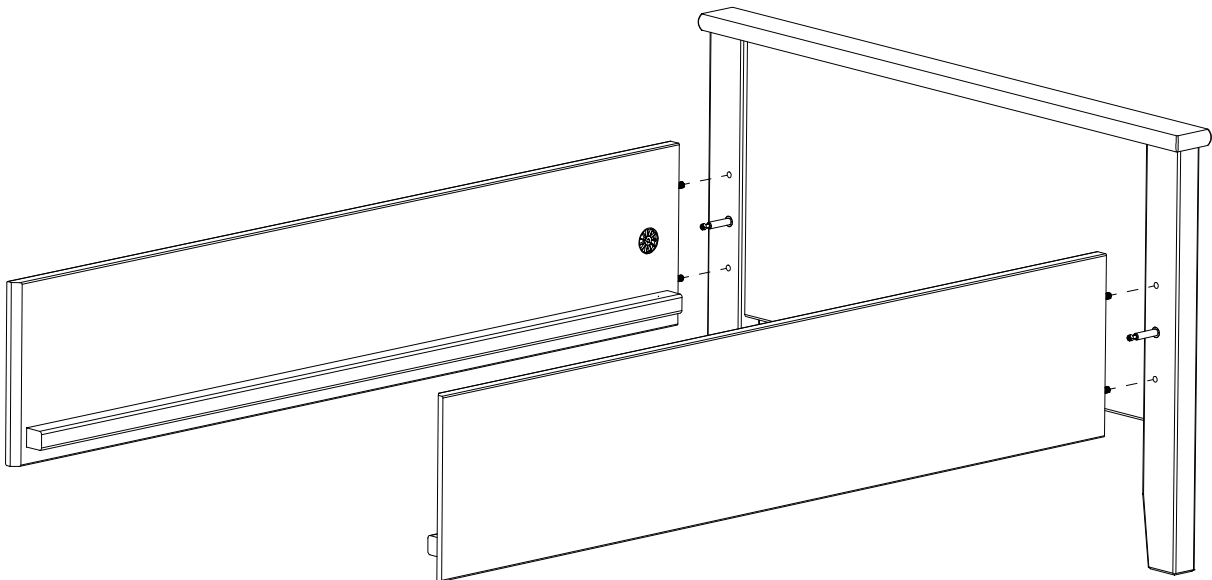
Dx2



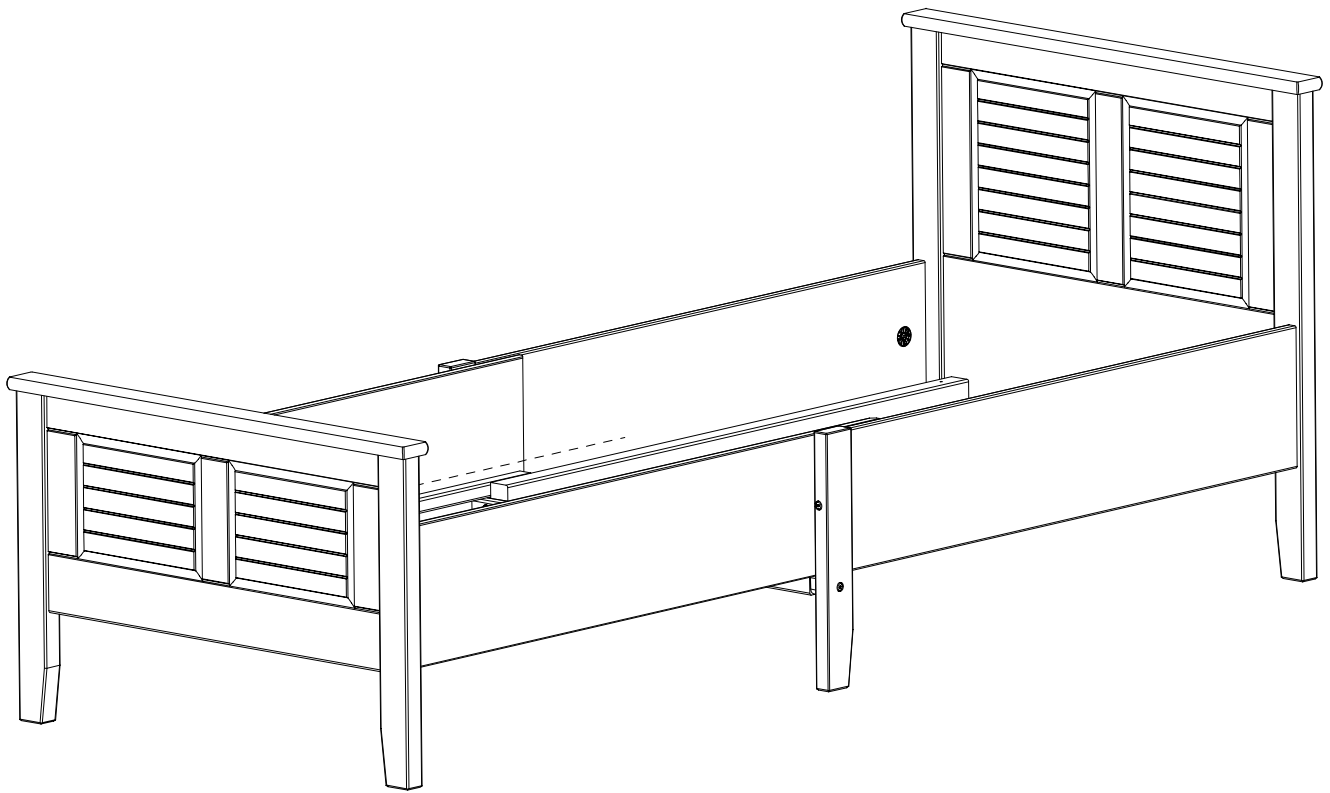
Hx3



9.



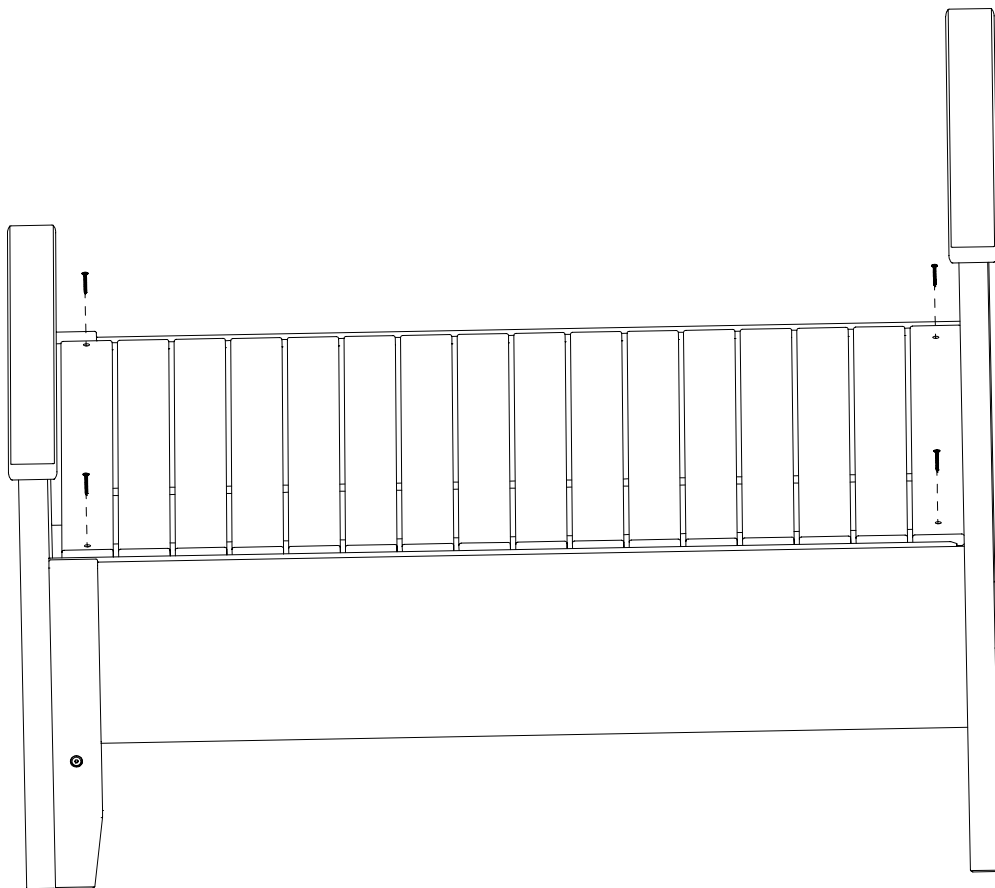
10.



11.



Jx4



## Några goda råd från oss...

- Innan du börjar använda möbelen rekommenderar vi att du torkar av alla ytor med en lätt fuktad trasa. Tänk på att vissa material kan ludda av sig, använd gärna mikrofibertrasa.
- De flesta ytor är förslutna med klarlack, pigmenterad lack eller en bets, men är mer eller mindre känsliga mot lösningsmedel. Vi rekommenderar därför att du endast använder en mild tvällösning eller ofärgad såpa tillsammans med en ordentligt urvriden trasa.
- Undvik att placera möbelen i direkt starkt solljus.
- Du bör använda ett underlägg till heta ytor.
- Undvik att placera stearinljus direkt på möbelytan.
- Om du har ett repkänsligt golv och möbelen är avsedd att stå på golvet kan det vara bra att förse produkten med möbeltassar.
- Torka genast upp vätskor om du spillar.
- Både klara, betsade samt målade träytor åldras med tiden och skiftar i färg. Kvistar är en del av träprodukten.
- Vi rekommenderar att du med jämna mellanrum kontrollerar skruvar och fästordningar och justerar eller efterdrar efter behov. Spar därför anvisningar och rekommendationer.
- Lukt kan förekomma när du först packar upp produkten. Detta beror på att ytan härdar ut efter emballering. Lukten försvinner fortare från möbelen om man torkar av alla ytor med en fuktig trasa. Det kan vara bra att låta lådor lufta ur ett dygn före användning.
- Metallsvärtning (liknande blyertsstreck) kan uppstå på lackerade ytor exempelvis från smycken, nycklar, bitar eller dragkedjor. Strecken tar du enkelt bort med ett vanligt ofärgat radergummi.

p.s vill du komma i kontakt med oss så kika in på [mavis.se](http://mavis.se)  
hörs snart igen...

/Tack från alla oss på Mavis