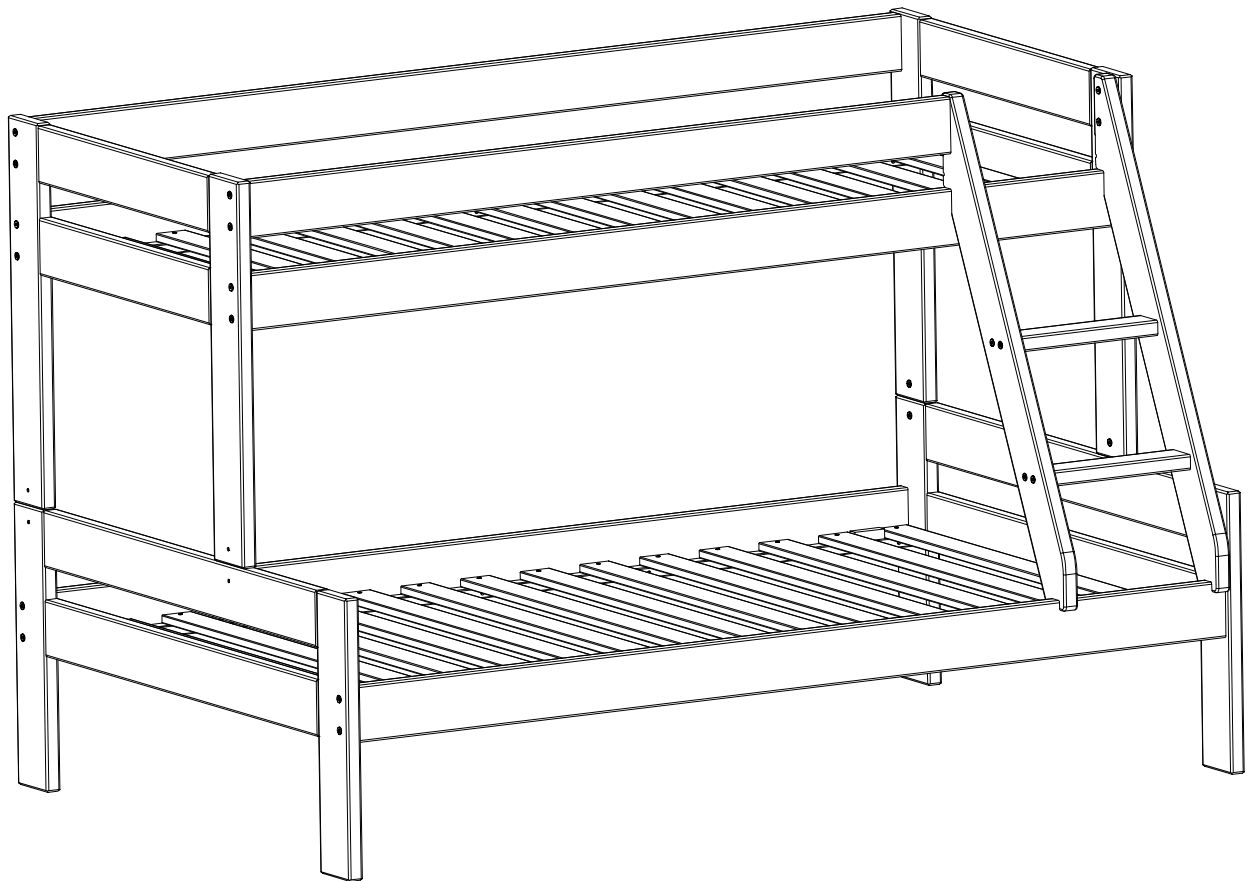


# Lisa

## Familjesäng



### Säkerhetsinstruktioner.

Barn under 6år bör ej använda översäng på grund av fallrisk.

Häng aldrig snöre / remmar i sängen på grund av strykningsrisk.

**Varning!** Barn kan klämmas mellan sängen och väggen, för att undvika detta ska sängen stå mindre än 75mm eller mer än 230mm från väggen.

Använd aldrig sängen om den har skador eller saknar beslag.

Kontrollera skruvförband med jämna mellanrum.

Rekommenderad madrassstorlek översäng **80x200cm**.

Rekommenderad madrassstorlek undersäng **120x200cm**.

**Max madrassjocklek översäng 10cm. På stegen finns ett märke som visar max madrassjocklek.**

### Innan du börjar.

Läs igenom monteringsanvisningen och kontrollera beslag och delar.

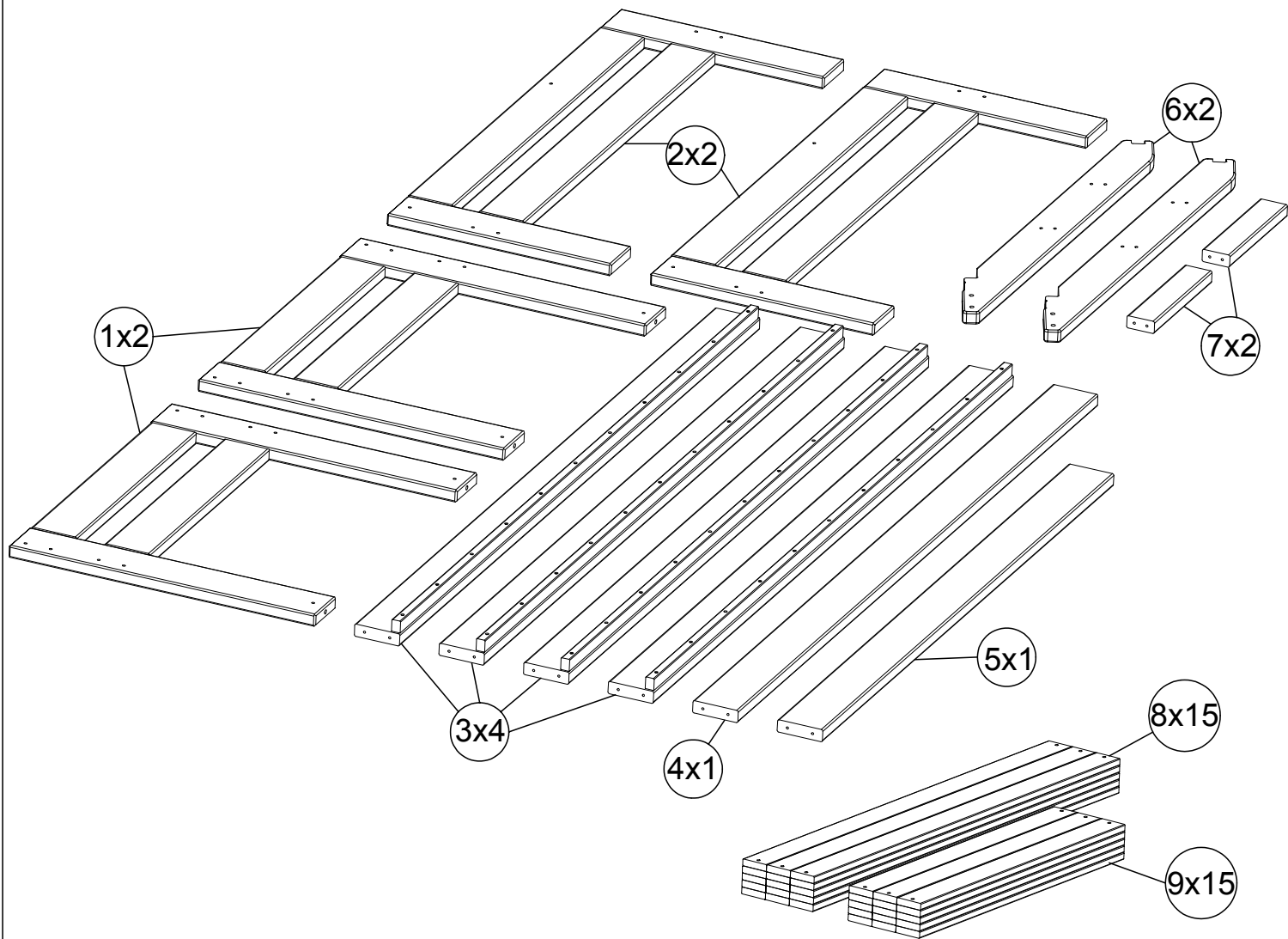
Se till att ha en bra yta att jobba på.

Ta fram behovet av verktyg.

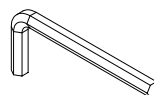
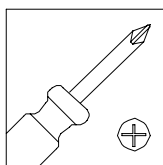
Bestäm stegens placering, vänster alt höger innan ni börjar montera.

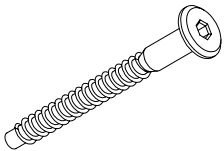

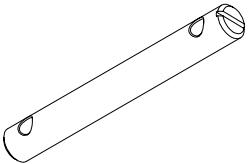



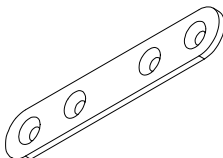

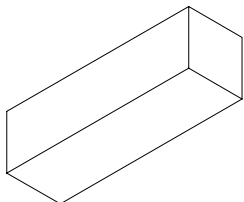
**Spara monteringsanvisningen för framtida behov.**

Delar.



Verktögsbehov.

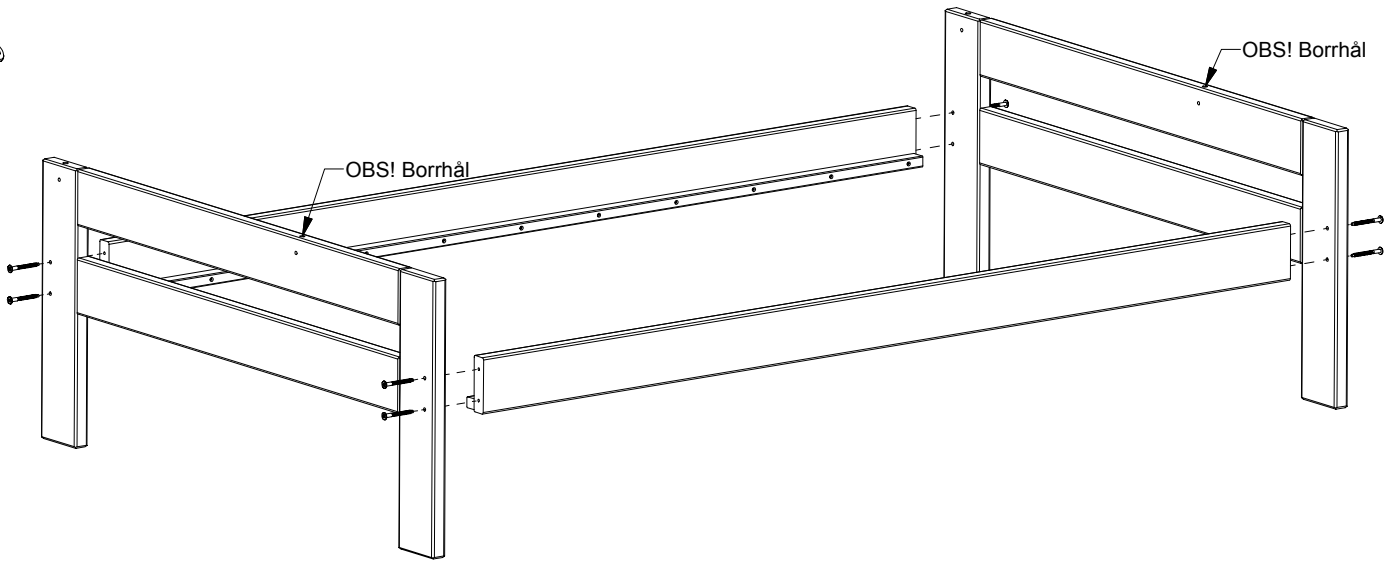


Beslag.		
A1x32 	A2x60 	A3x4 
A4x8 	A5x2 	A6x2 
A7x1 	A8x4 	A9x2 

1.



A1x8



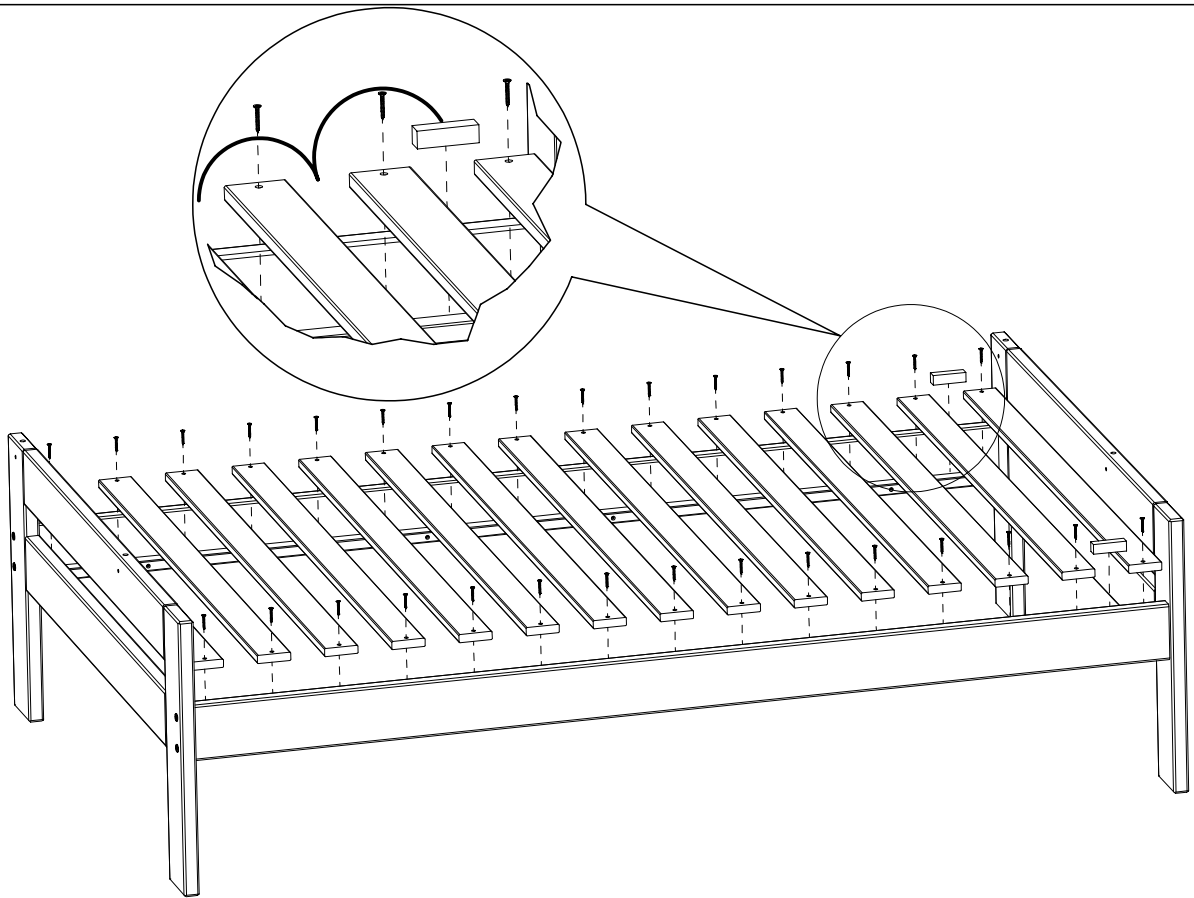
2.



A2x30



A9x2



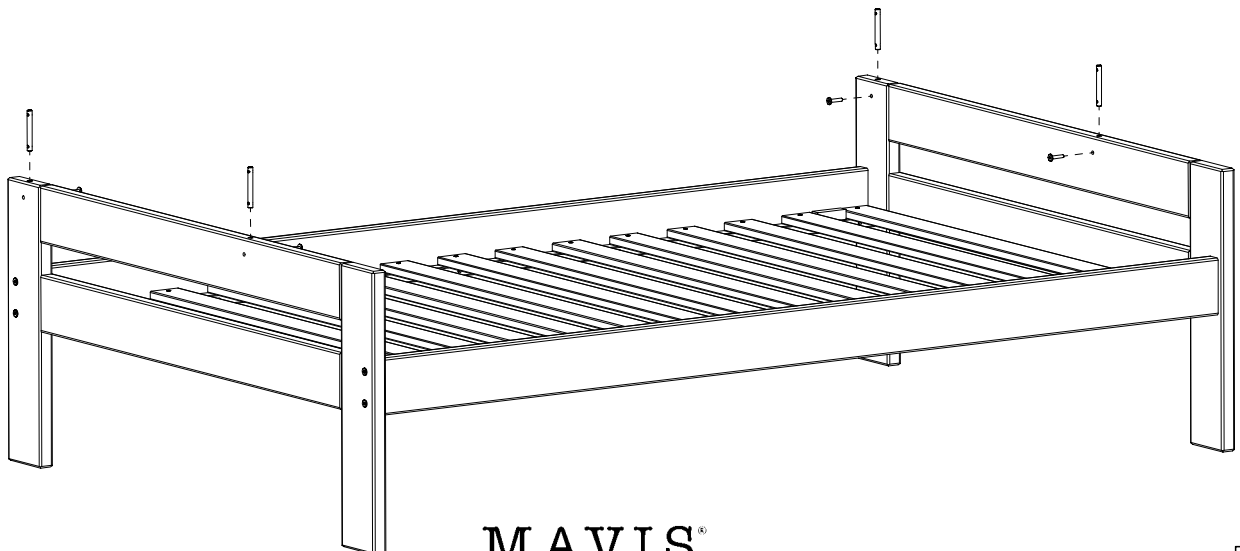
3.



A3x4



A4x4

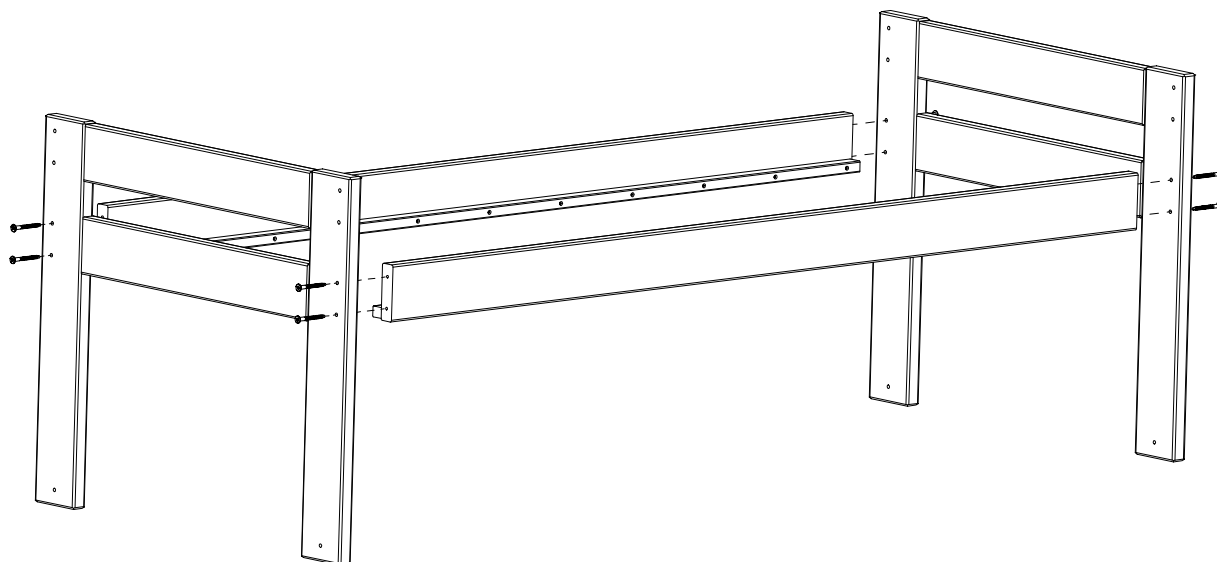


MAVIS®

4.



A1x8



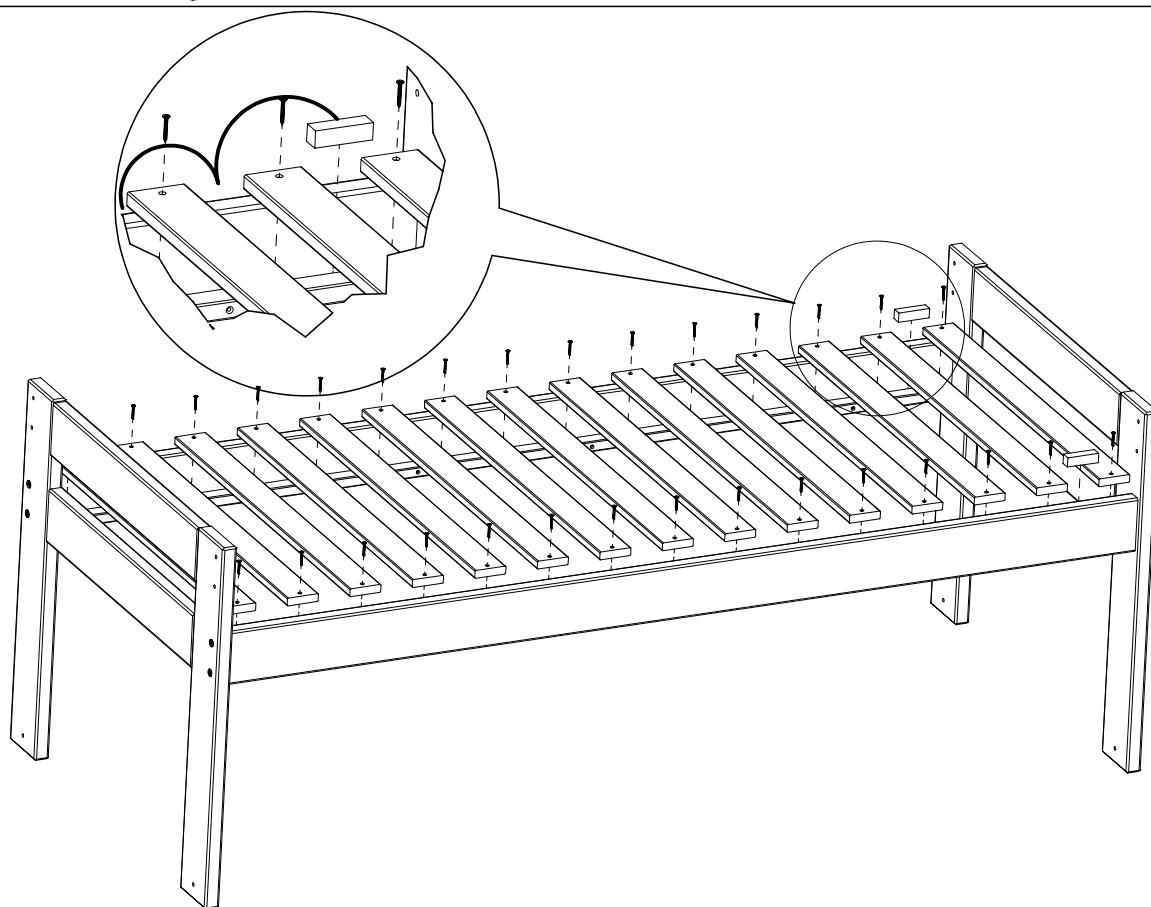
5.



A2x30



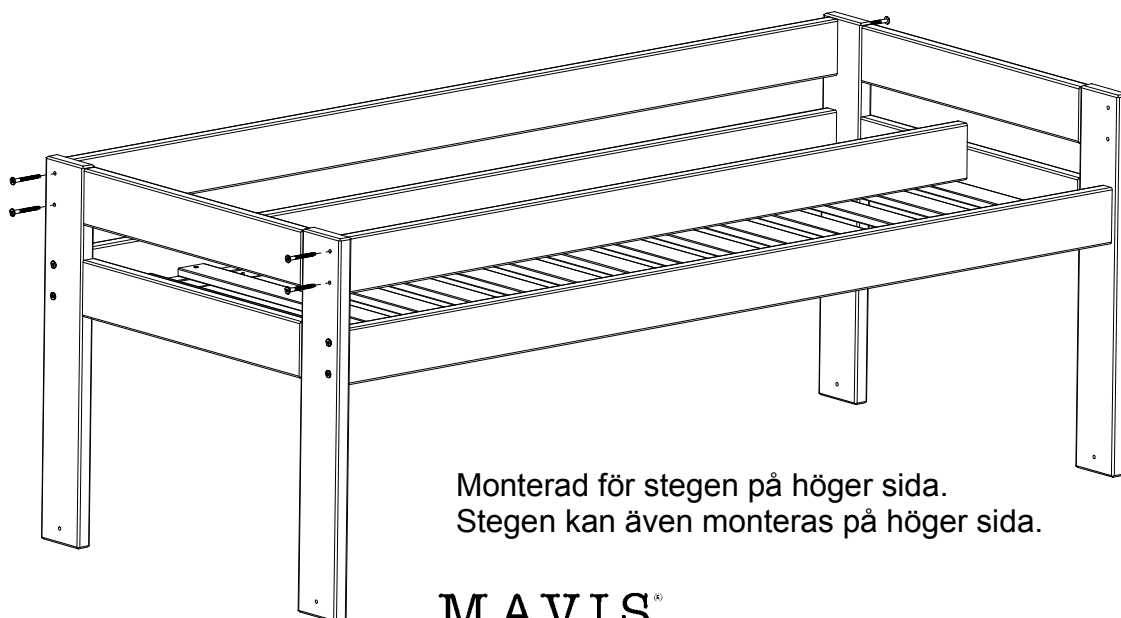
A9x2



6.



A1x6

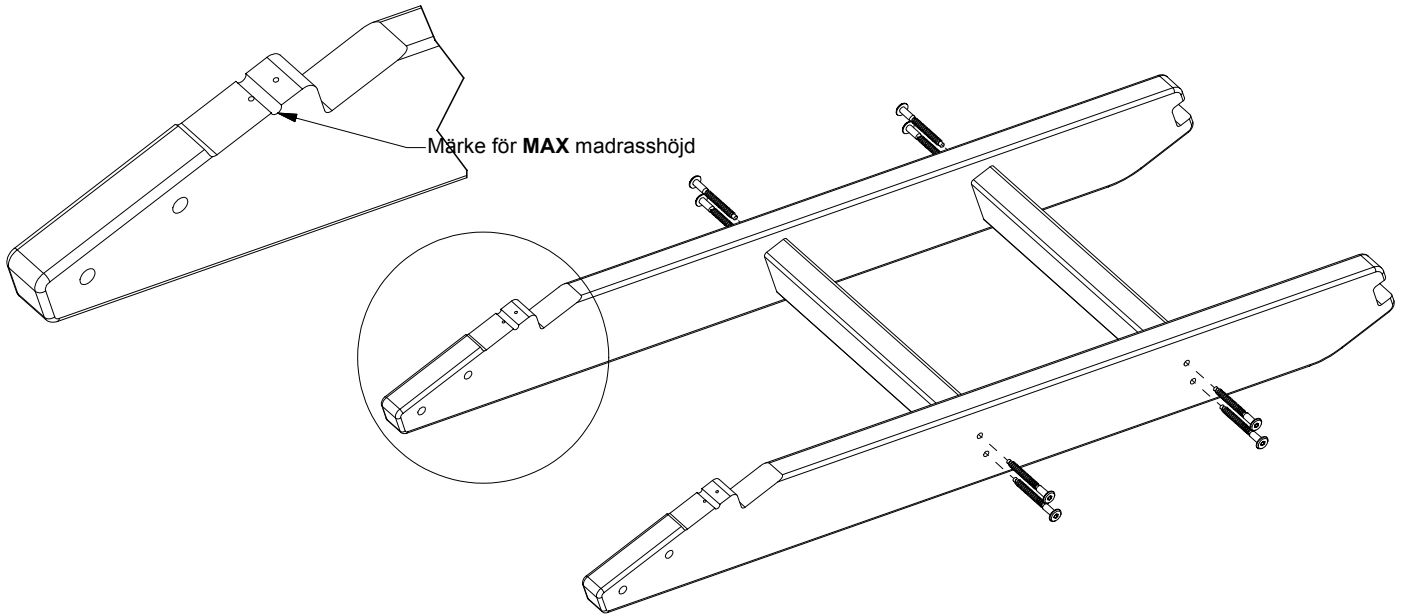


Monterad för stegen på höger sida.  
Stegen kan även monteras på höger sida.

MAVIS®

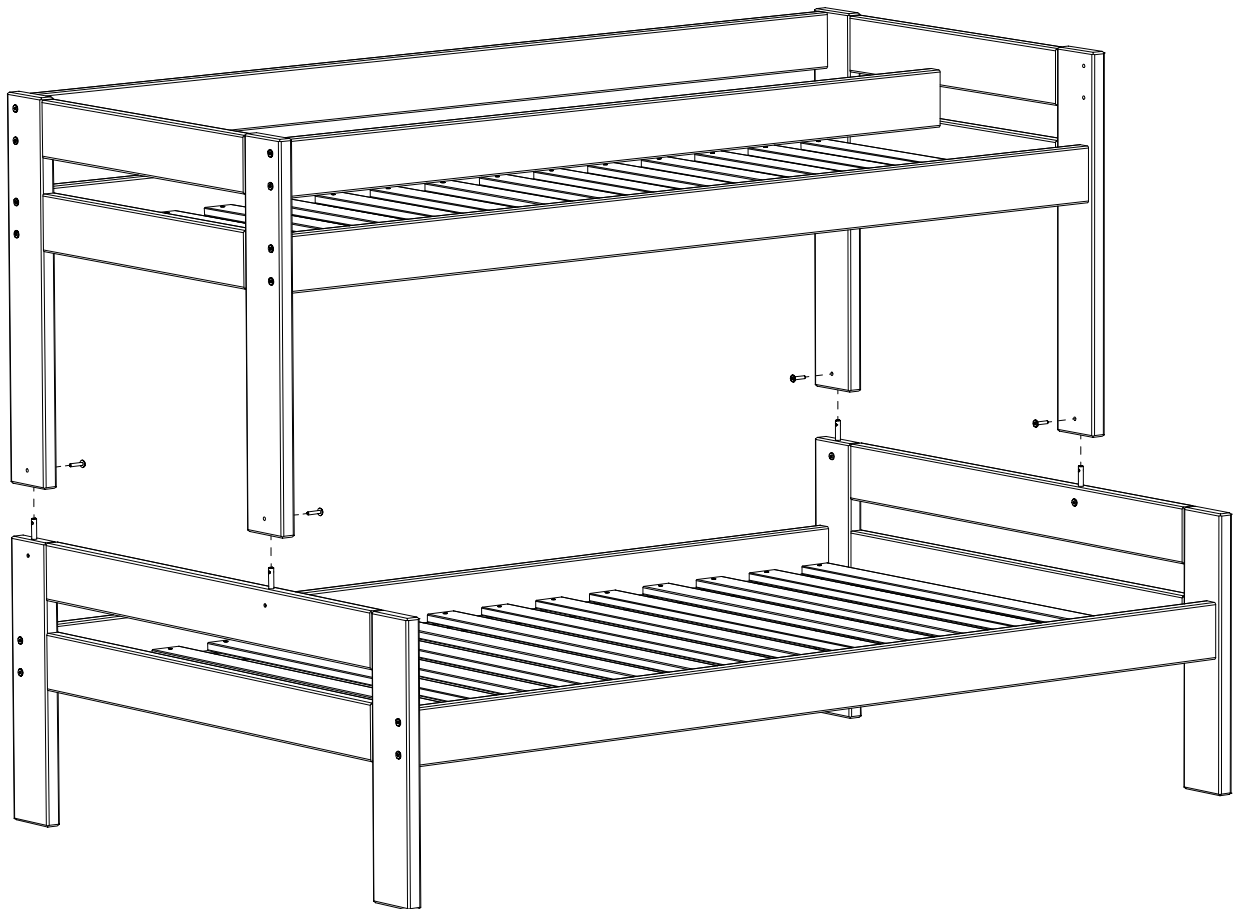
7.

  
A1x8



8.

  
A4x4



9.



A1x2



A5x2



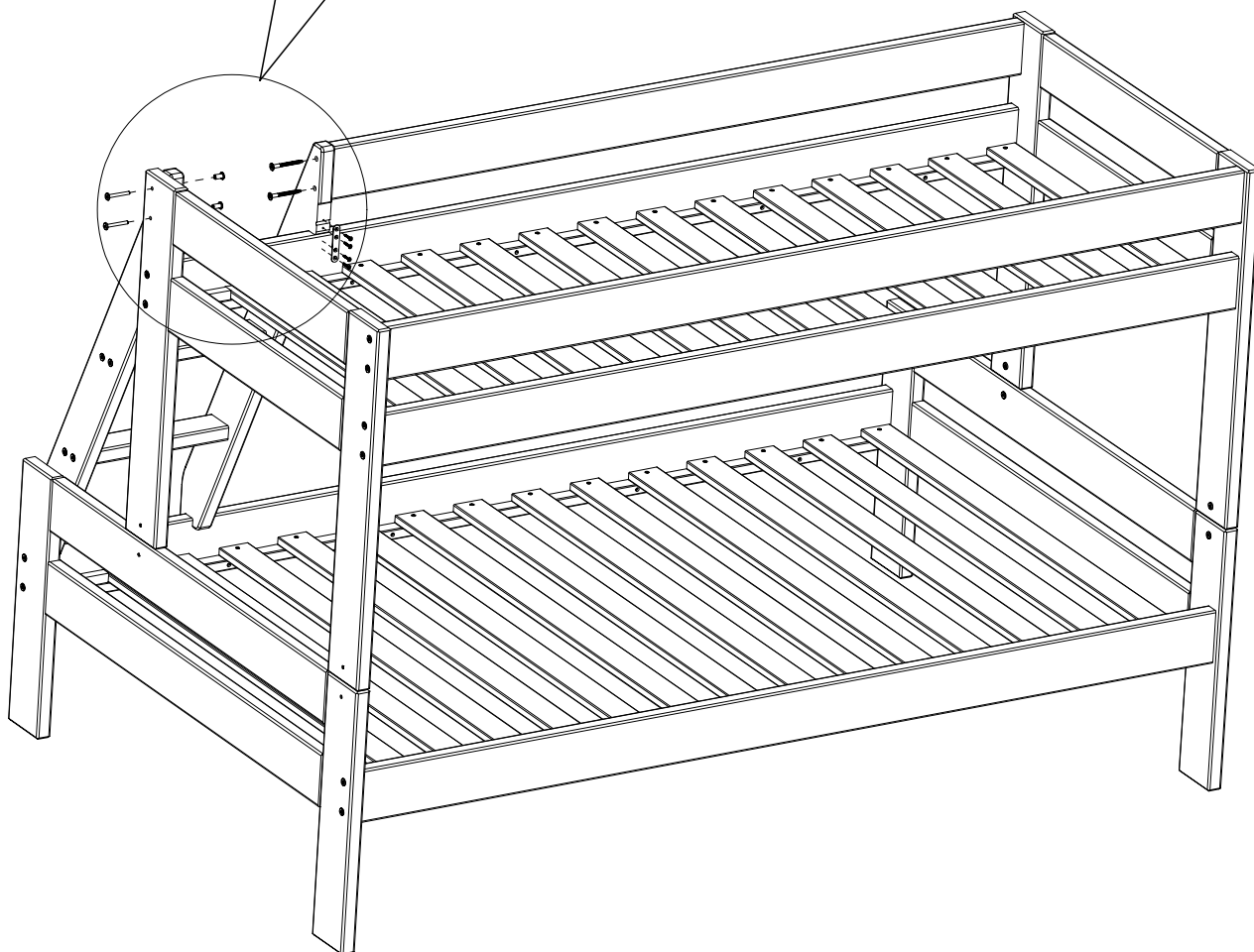
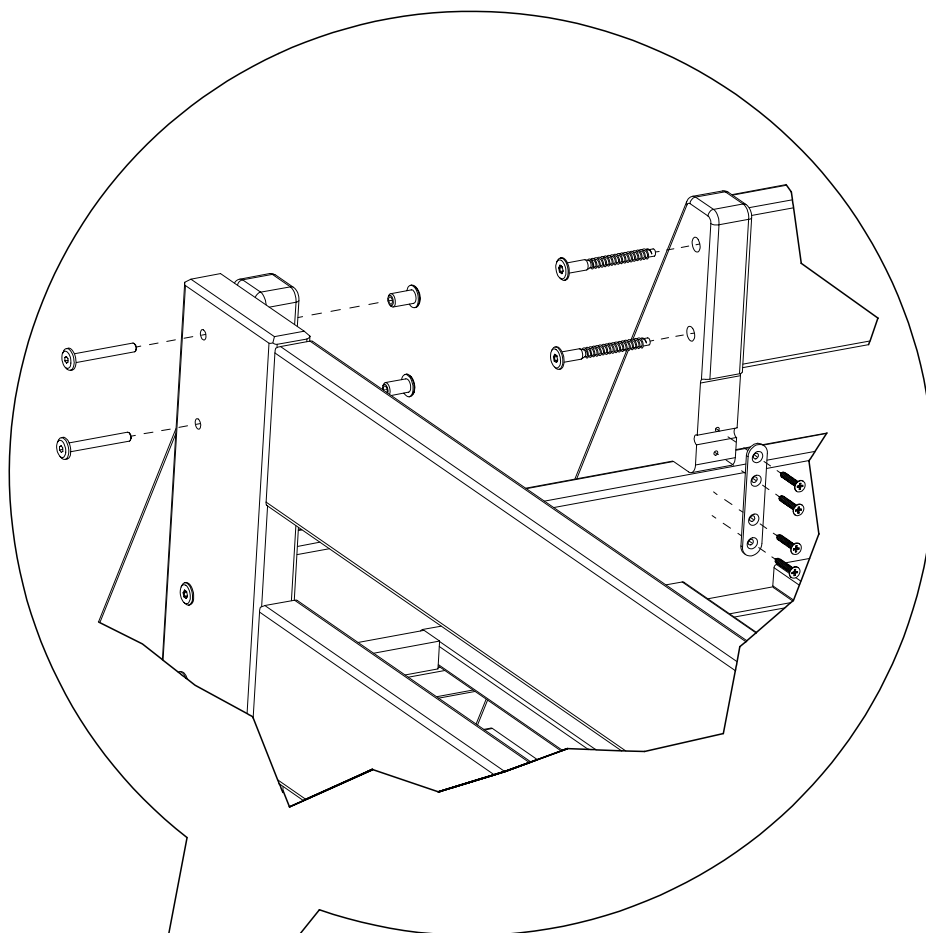
A6x2



A7x1



A8x4



## Några goda råd från oss...

- Innan du börjar använda möbelen rekommenderar vi att du torkar av alla ytor med en lätt fuktad trasa. Tänk på att vissa material kan ludda av sig, använd gärna mikrofibertrasa.
- De flesta ytor är förslutna med klarlack, pigmenterad lack eller en bets, men är mer eller mindre känsliga mot lösningsmedel. Vi rekommenderar därför att du endast använder en mild tvällösning eller ofärgad såpa tillsammans med en ordentligt urvriden trasa.
- Undvik att placera möbelen i direkt starkt solljus.
- Du bör använda ett underlägg till heta ytor.
- Undvik att placera stearinljus direkt på möbelytan.
- Om du har ett repkänsligt golv och möbelen är avsedd att stå på golvet kan det vara bra att förse produkten med möbeltassar.
- Torka genast upp vätskor om du spillar.
- Både klara, betsade samt målade träytor åldras med tiden och skiftar i färg. Kvistar är en del av träprodukten.
- Vi rekommenderar att du med jämna mellanrum kontrollerar skruvar och fästordningar och justerar eller efterdrar efter behov. Spar därför anvisningar och rekommendationer.
- Lukt kan förekomma när du först packar upp produkten. Detta beror på att ytan härdar ut efter emballering. Lukten försvinner fortare från möbelen om man torkar av alla ytor med en fuktig trasa. Det kan vara bra att låta lådor lufta ur ett dygn före användning.
- Metallsvärtning (liknande blyertsstreck) kan uppstå på lackerade ytor exempelvis från smycken, nycklar, bitar eller dragkedjor. Strecken tar du enkelt bort med ett vanligt ofärgat radergummi.

p.s vill du komma i kontakt med oss så kika in på [mavis.se](http://mavis.se)  
hörs snart igen...

/Tack från alla oss på Mavis