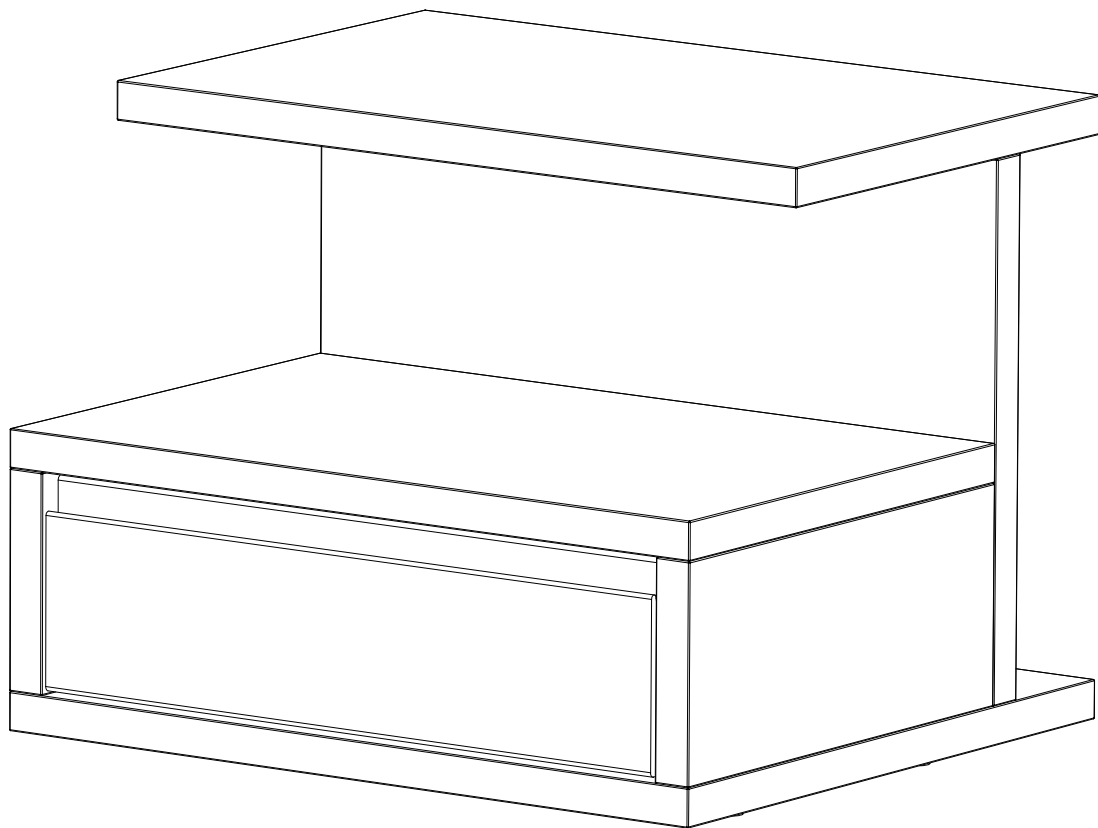
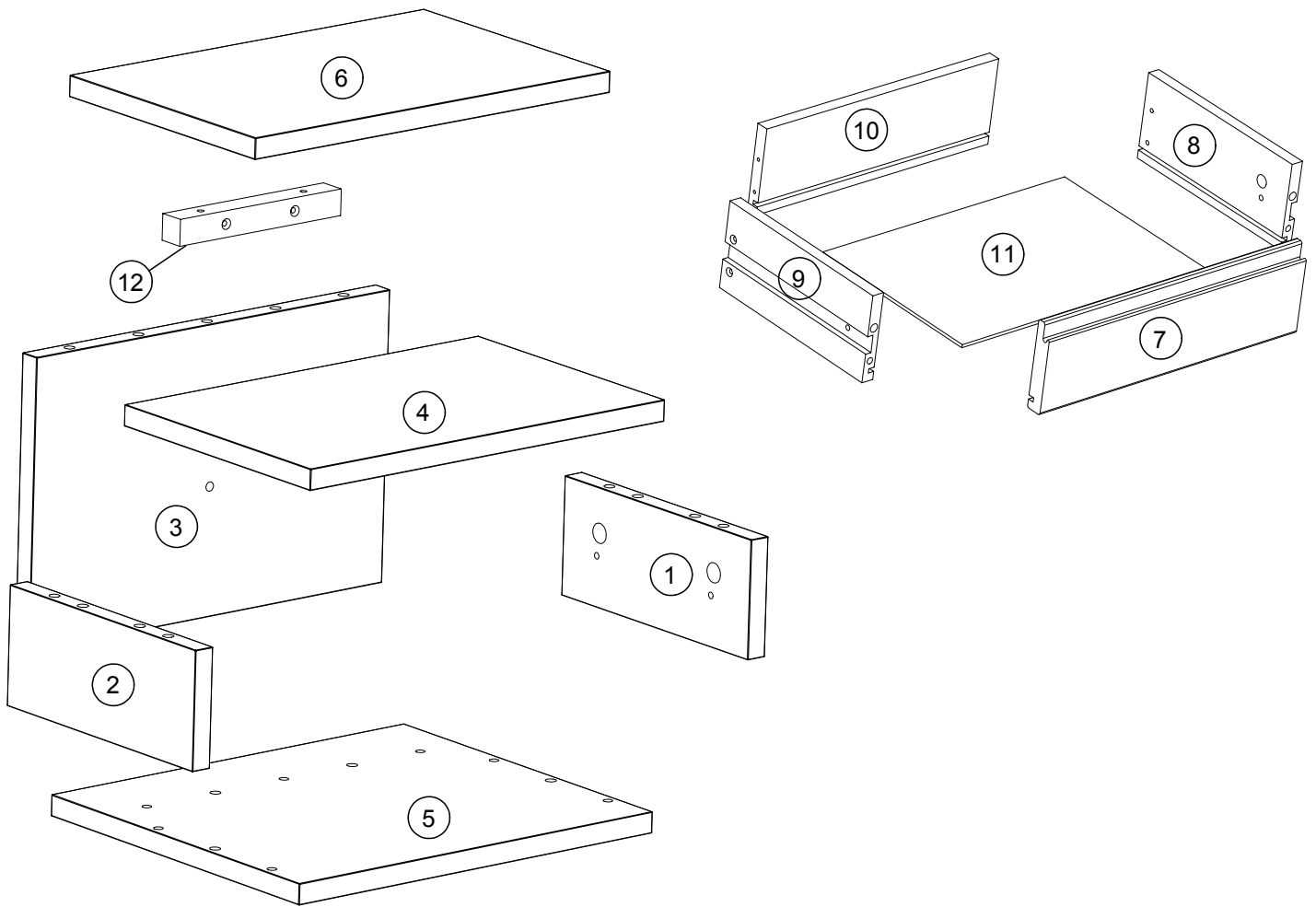


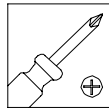
# Valencia Bord



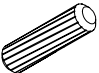


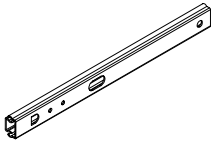
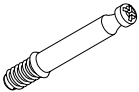
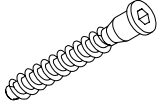
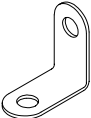






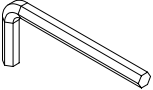
## Delar.



## Verktysbehov



## Beslag.

	Ax10		Bx7		Cx4
	Dx2		Ex9		Fx8
	Gx1		Hx2		Ix4
	Jx2		Kx2		Lx2
	Mx1		Nx1		

# 1. (x2)



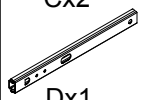
Ax3



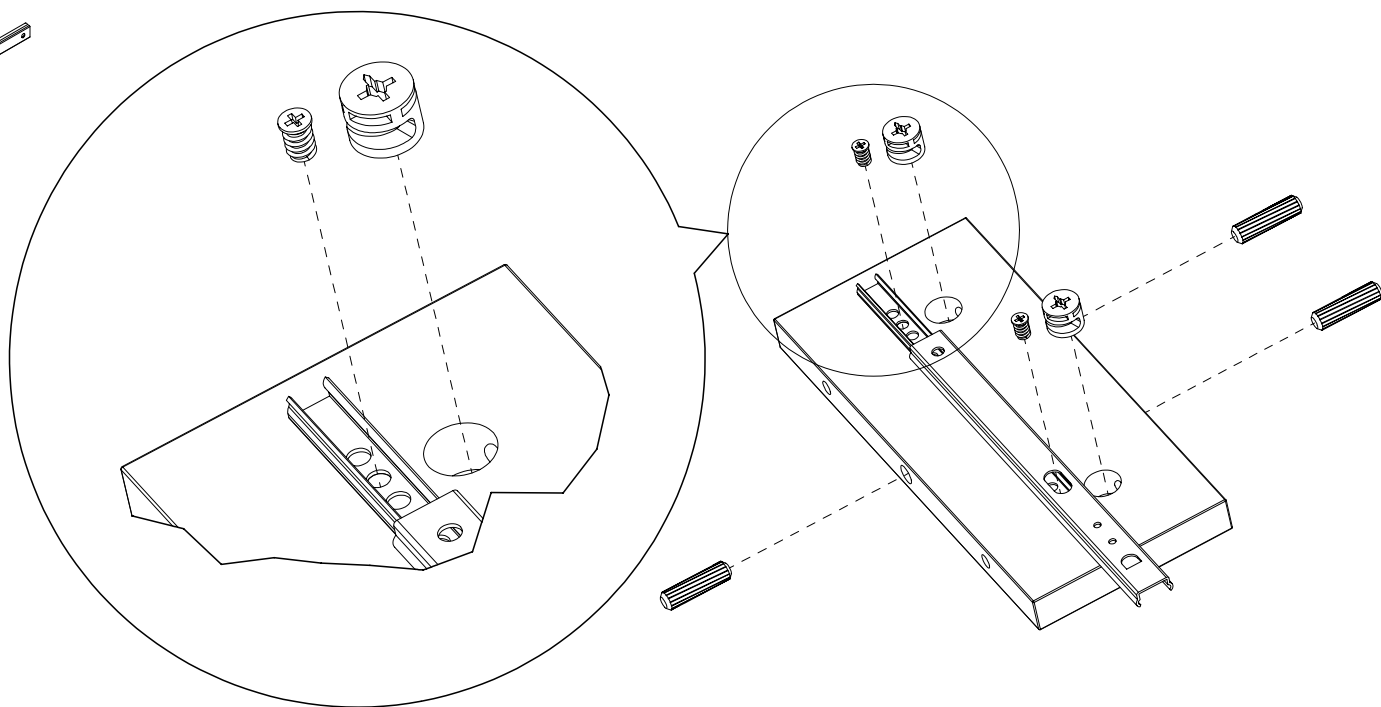
Bx2



Cx2



Dx1



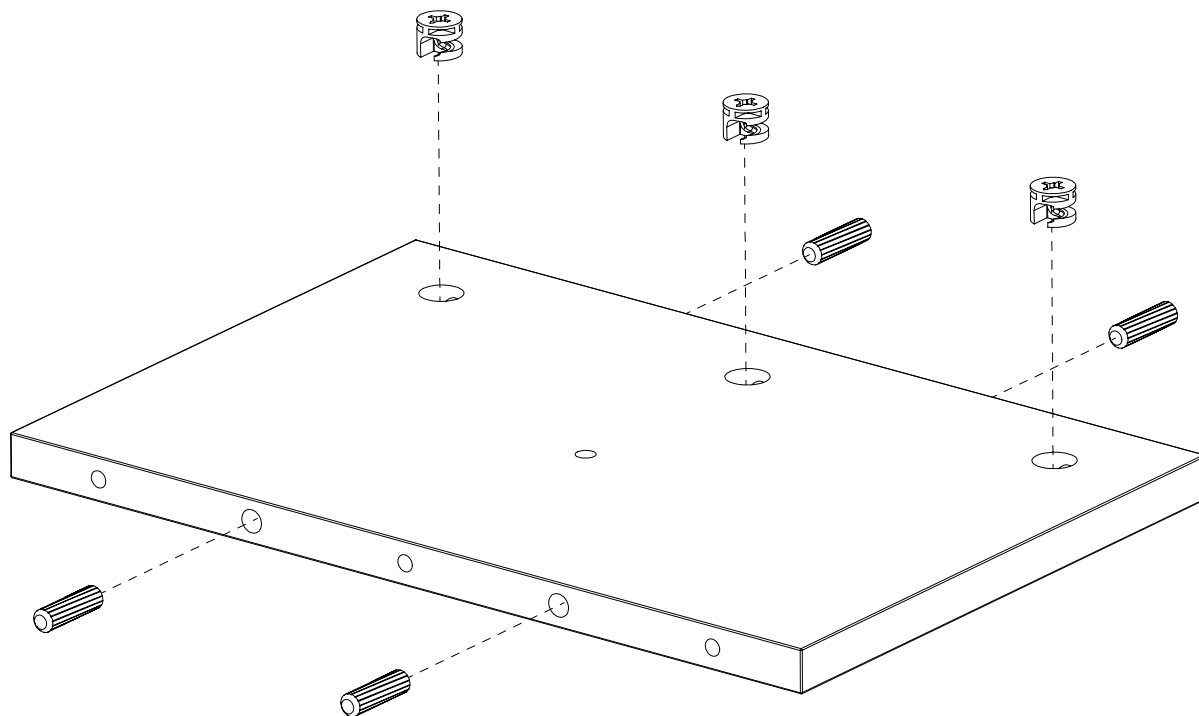
# 2.



Ax4



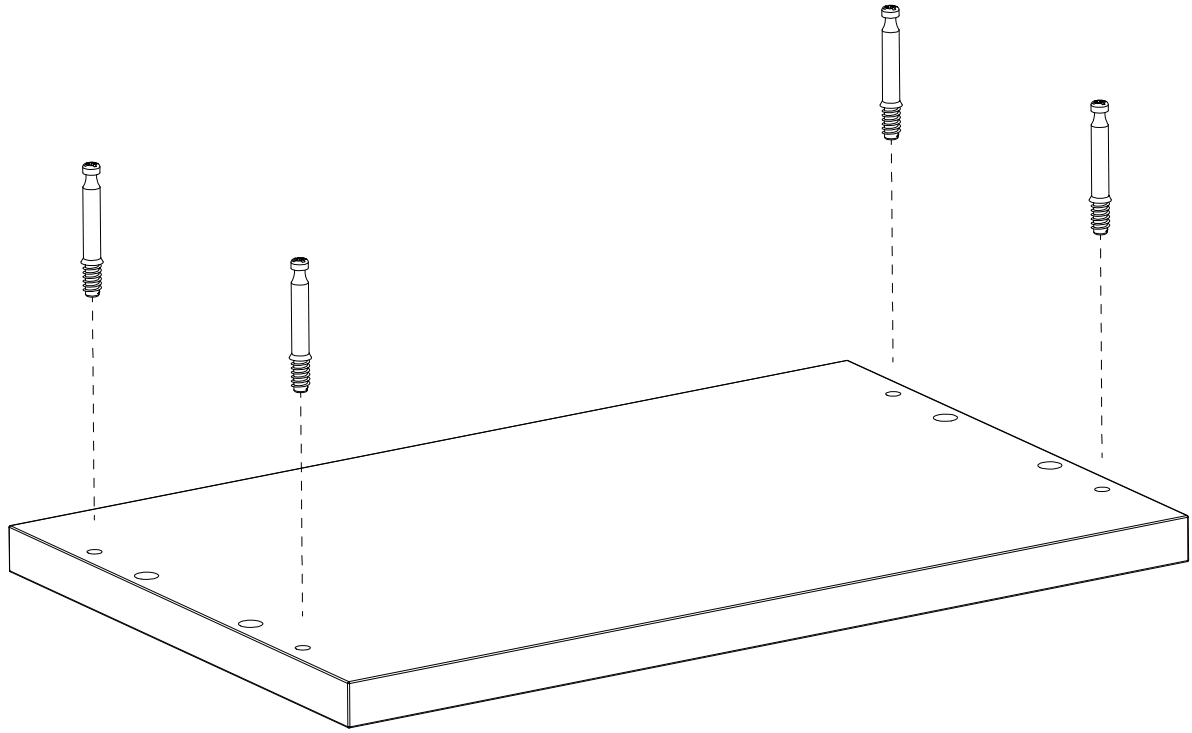
Bx3



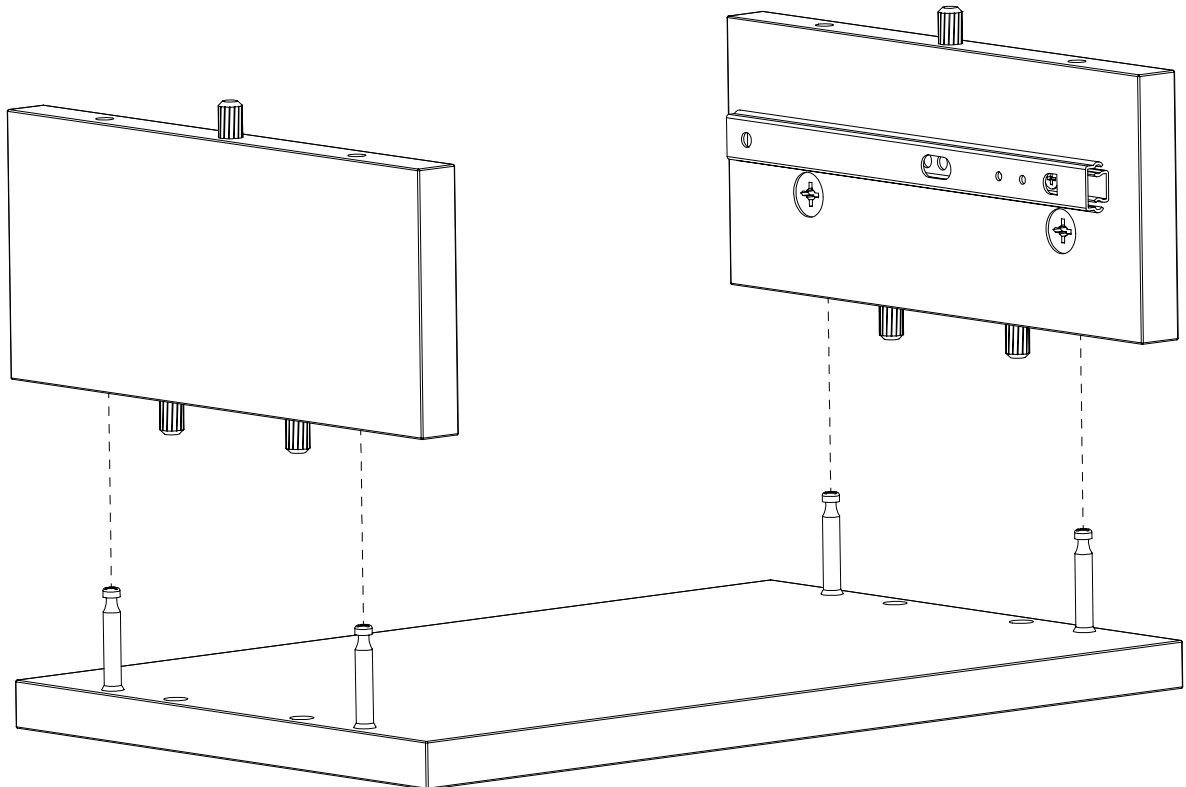
3.



Ex4



4.



5.



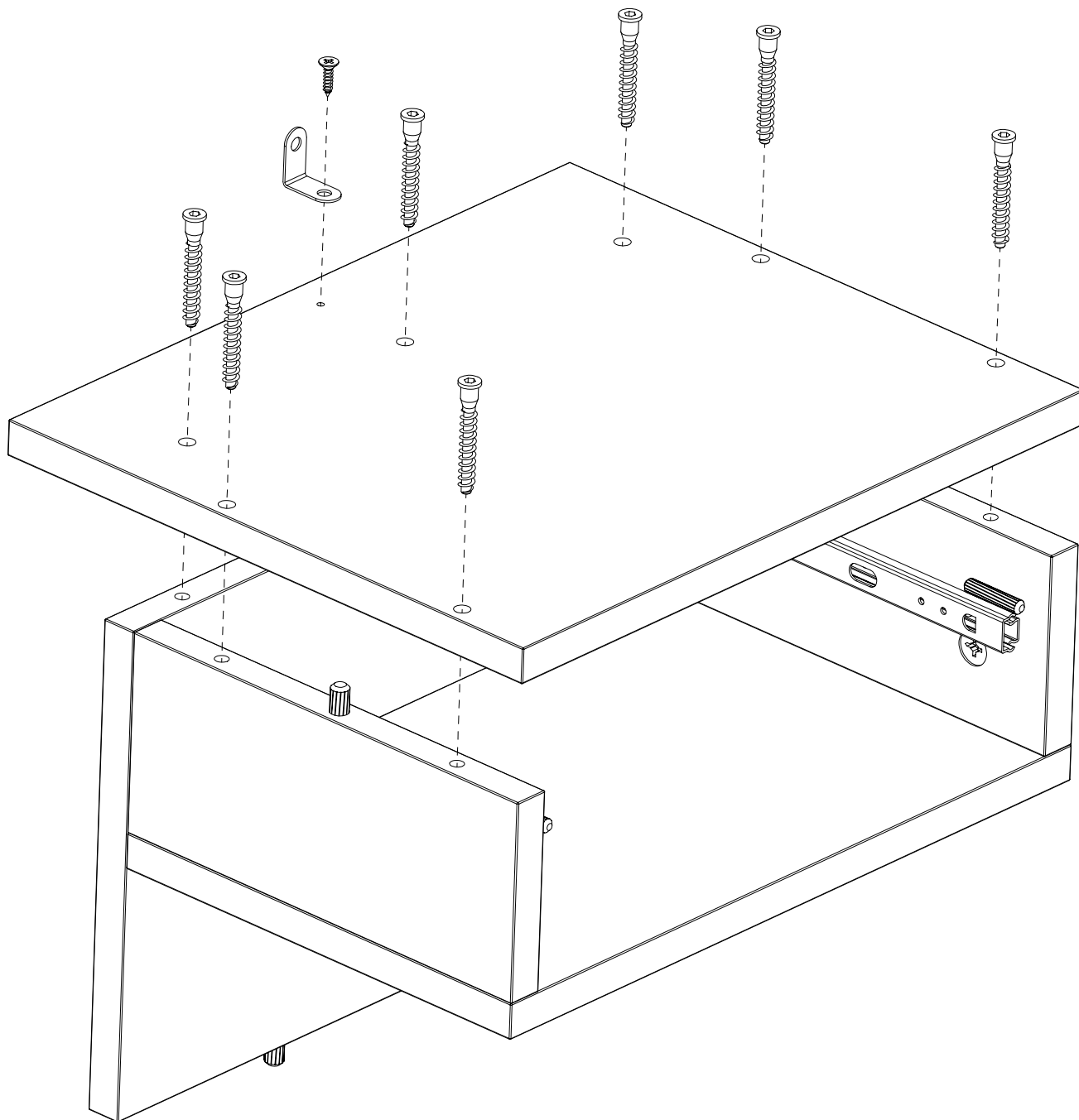
Fx7



Gx1



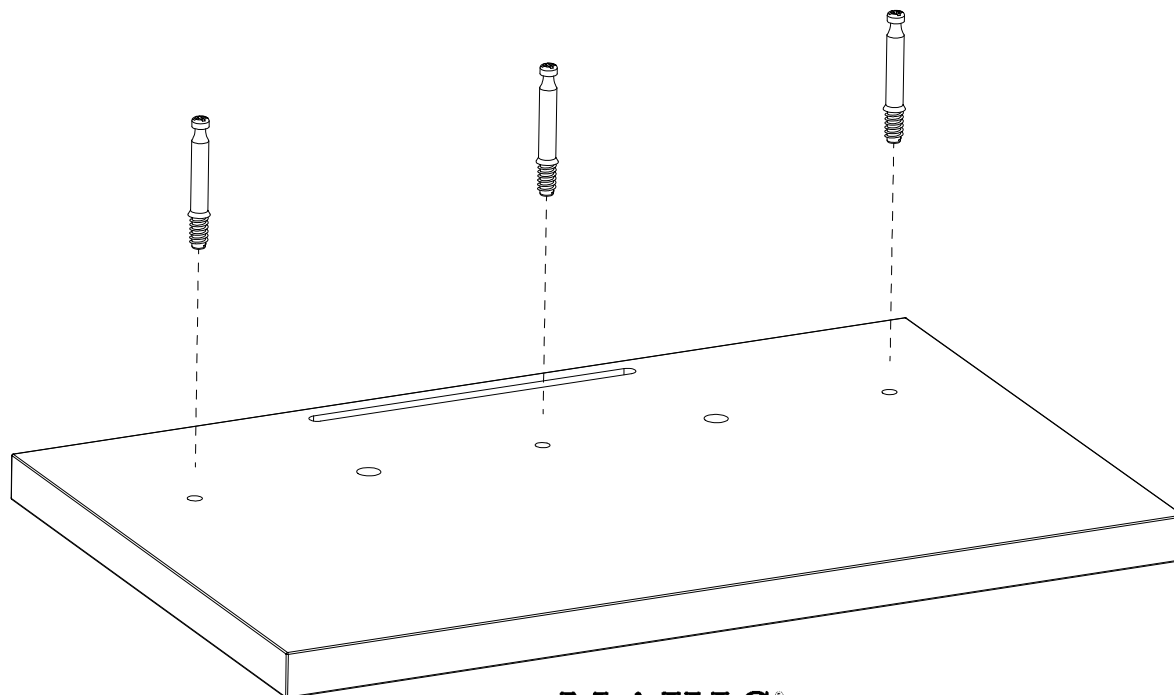
Mx1



6.



Ex3

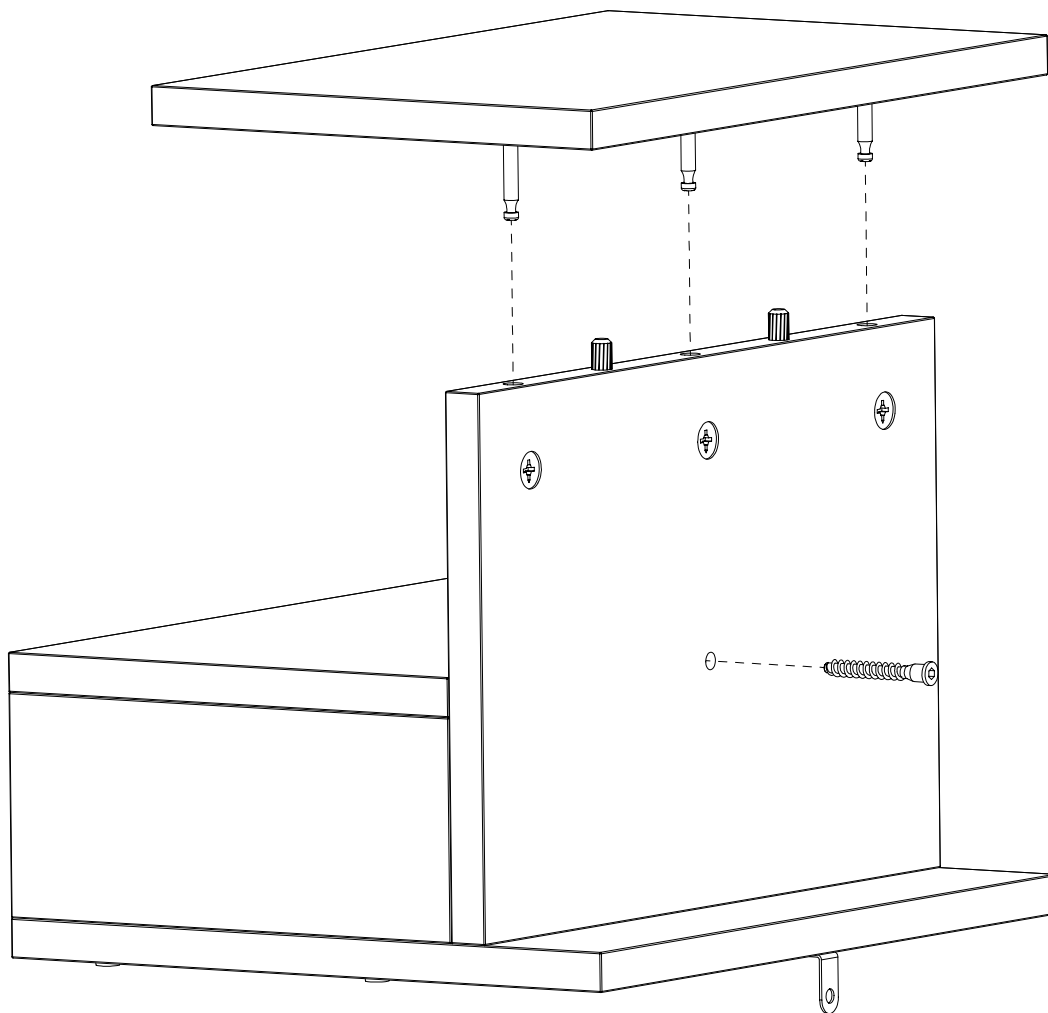


MAVIS®

7.



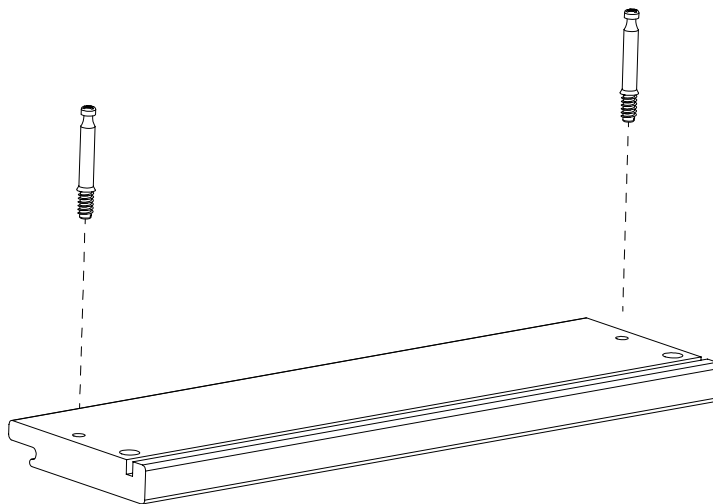
Fx1



8.



Ex2



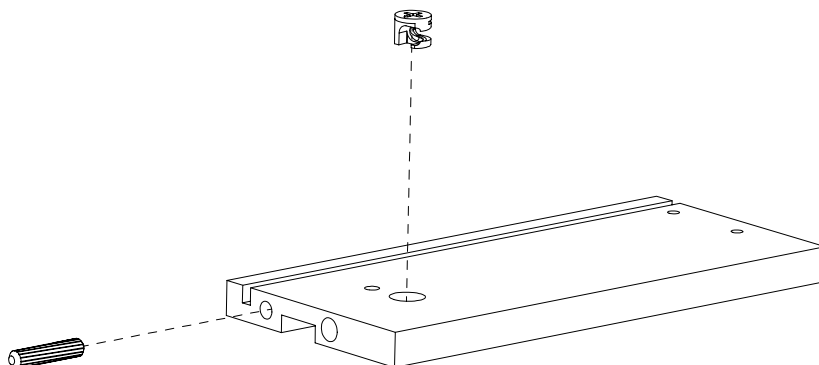
9. (x2)



Hx1



Lx1

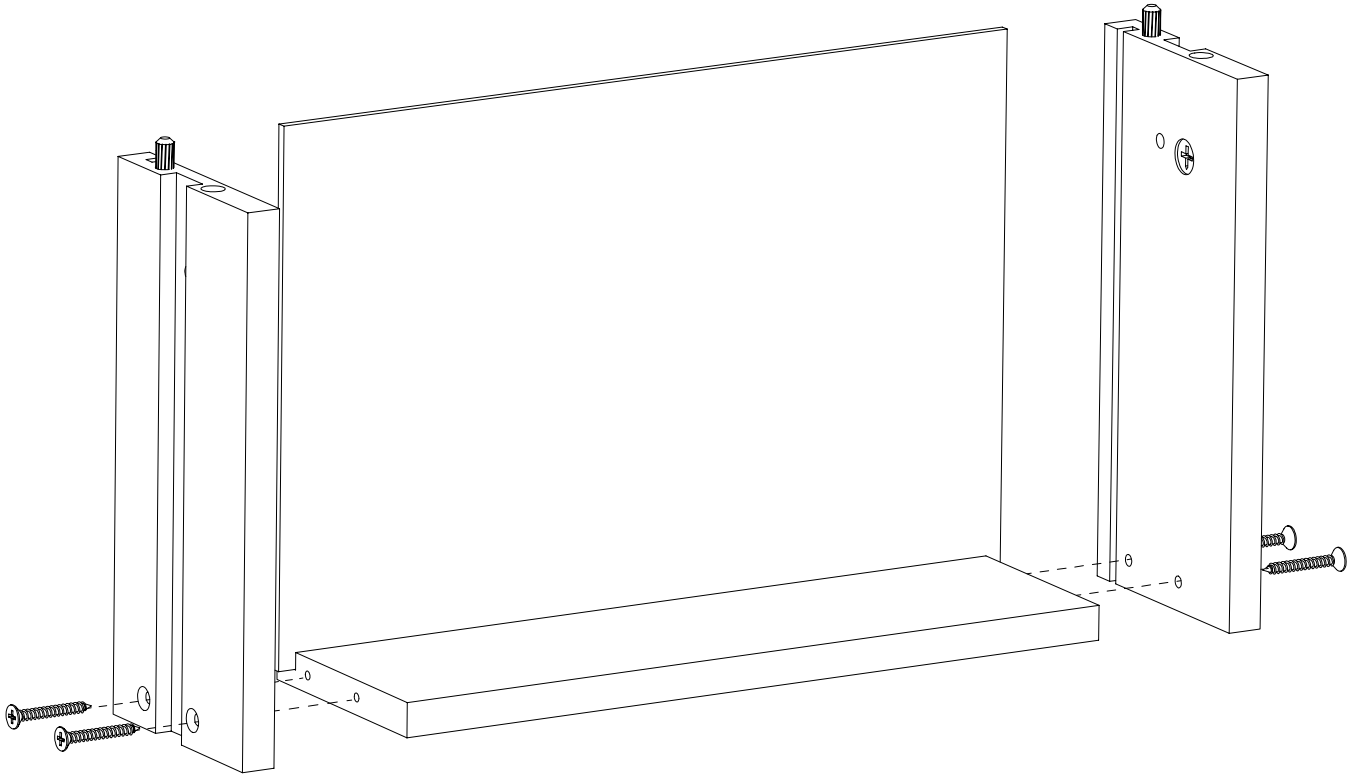


MAVIS®

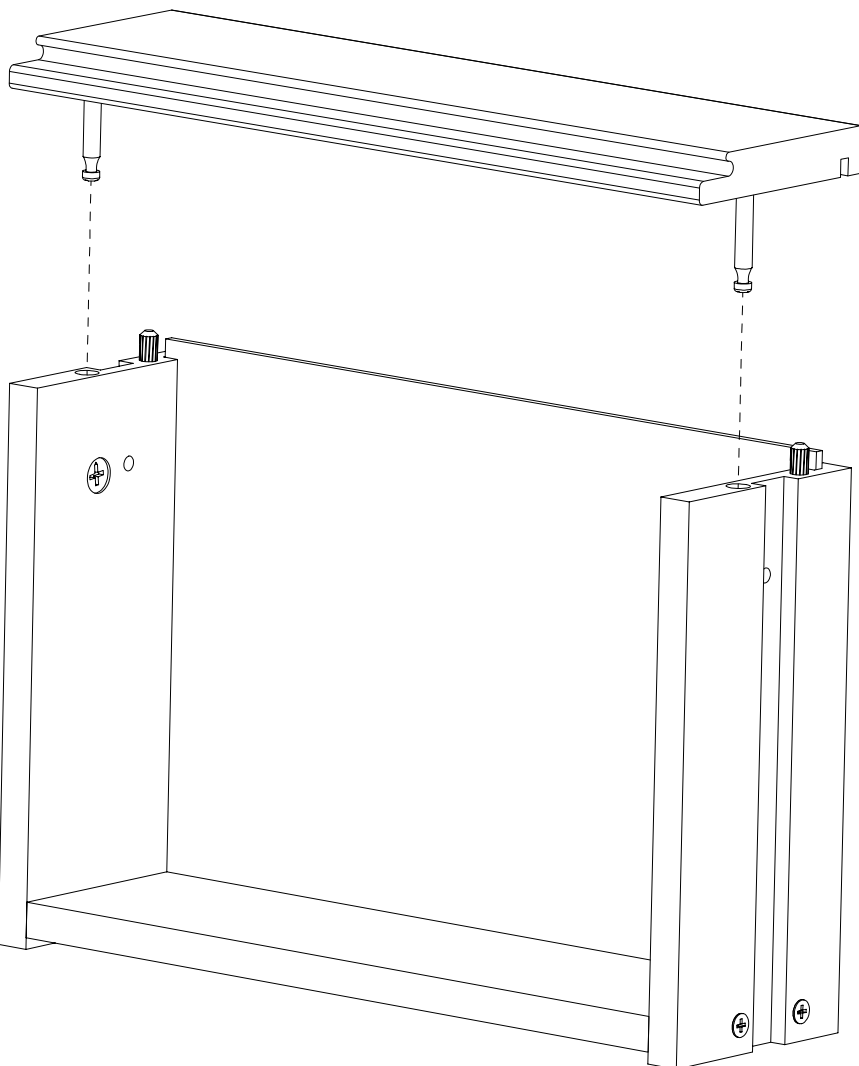
10.



1x4



11.

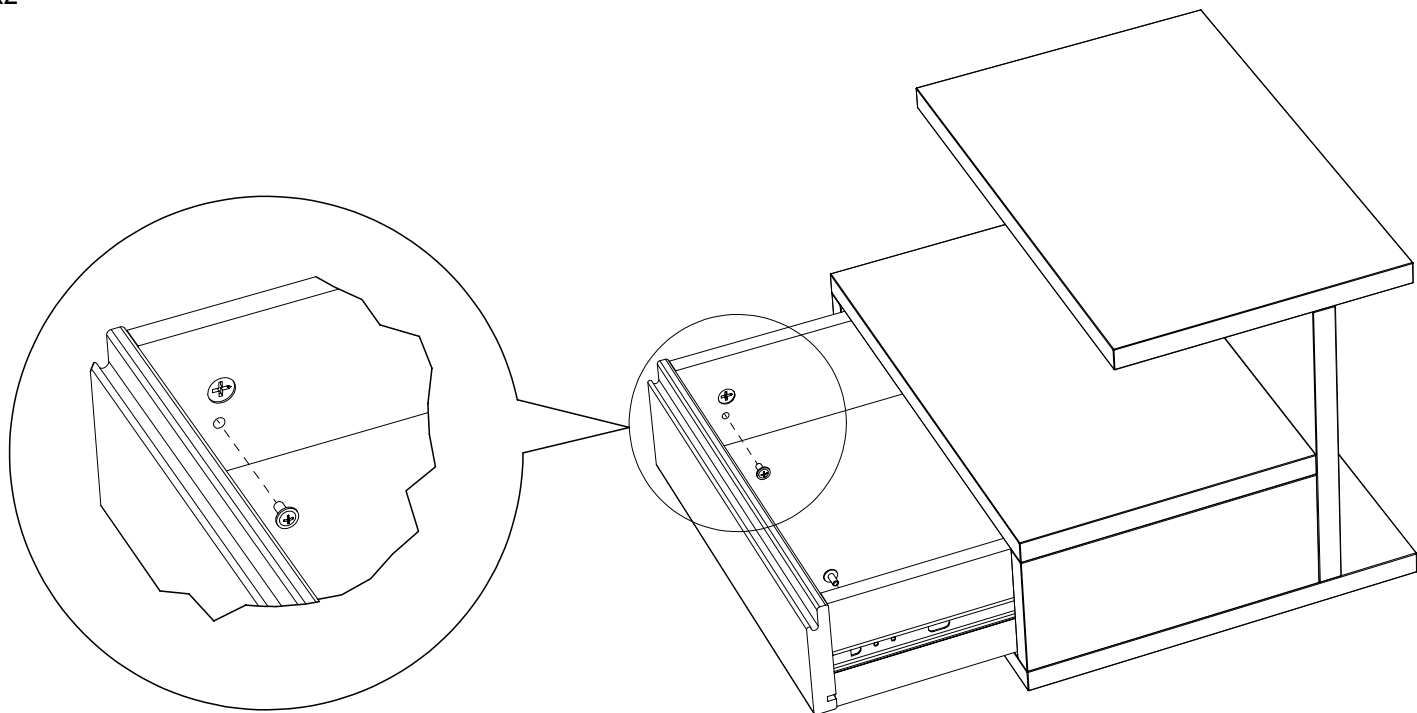


MAVIS®

12.



Jx2

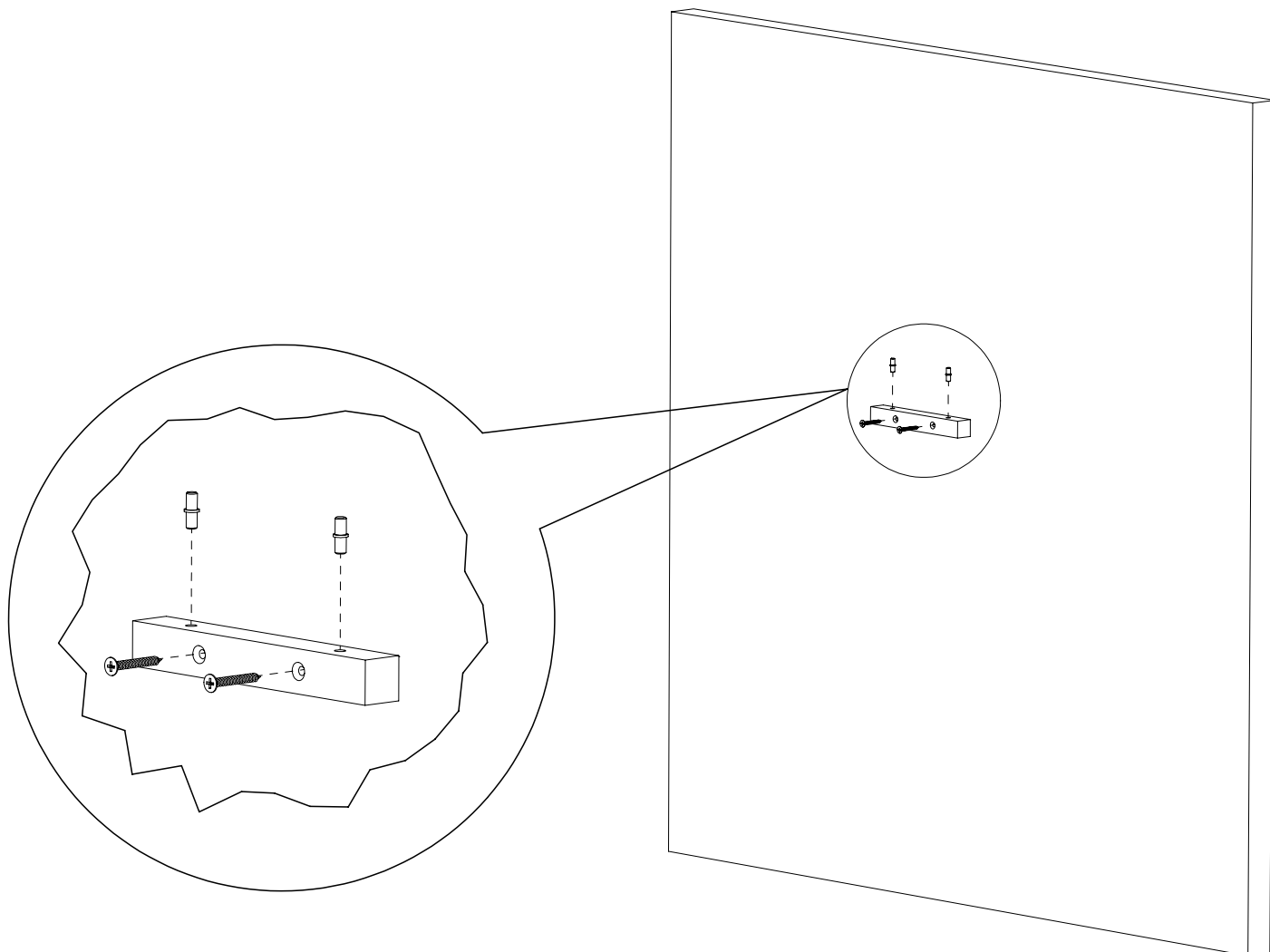


13.

Använd skruv anpassat efter ert väggmaterial.

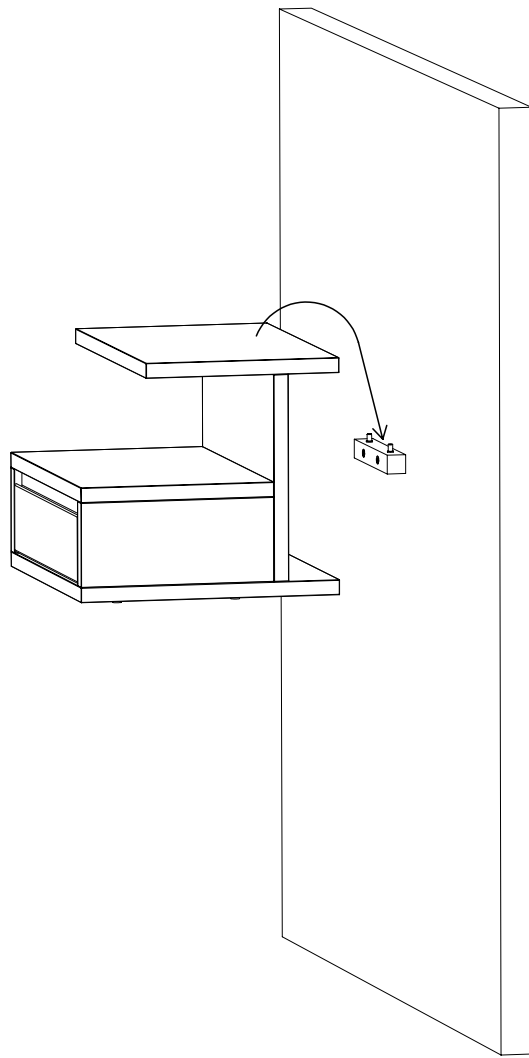


Kx2



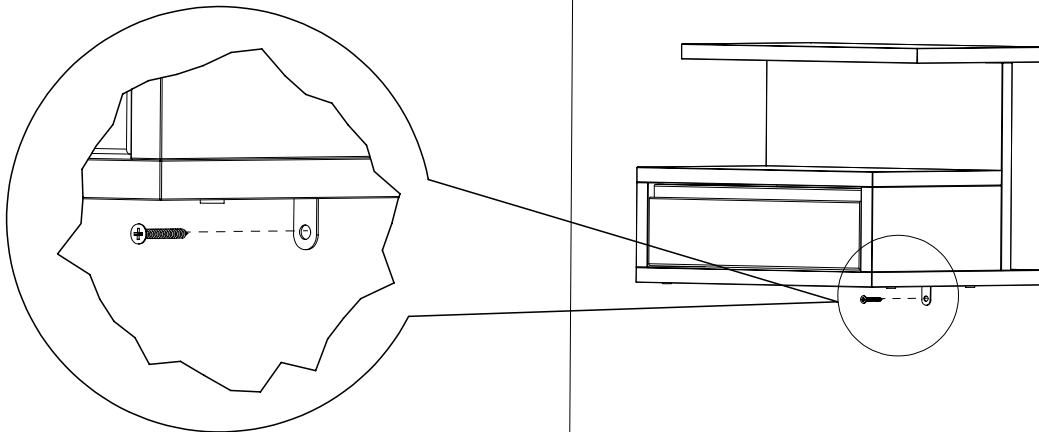


14.



15.

Använd skruv anpassat efter ert väggmaterial.



## Några goda råd från oss...

- Innan du börjar använda möbelen rekommenderar vi att du torkar av alla ytor med en lätt fuktad trasa. Tänk på att vissa material kan ludda av sig, använd gärna mikrofibertrasa.
- De flesta ytor är förslutna med klarlack, pigmenterad lack eller en bets, men är mer eller mindre känsliga mot lösningsmedel. Vi rekommenderar därför att du endast använder en mild tvällösning eller ofärgad såpa tillsammans med en ordentligt urvriden trasa.
- Undvik att placera möbelen i direkt starkt solljus.
- Du bör använda ett underlägg till heta ytor.
- Undvik att placera stearinljus direkt på möbelytan.
- Om du har ett repkänsligt golv och möbelen är avsedd att stå på golvet kan det vara bra att förse produkten med möbeltassar.
- Torka genast upp vätskor om du spiller.
- Både klara, betsade samt målade träytor åldras med tiden och skiftar i färg. Kvistar är en del av träprodukten.
- Vi rekommenderar att du med jämna mellanrum kontrollerar skruvar och fästanordningar och justerar eller efterdrar efter behov. Spar därför anvisningar och rekommendationer.
- Lukt kan förekomma när du först packar upp produkten. Detta beror på att ytan hårdar ut efter emballering. Lukten försvinner fortare från möbelen om man torkar av alla ytor med en fuktig trasa. Det kan vara bra att låta lådor lufta ur ett dygn före användning.
- Metallsvärtning (liknande blyertsstreck) kan uppstå på lackerade ytor exempelvis från smycken, nycklar, bitar eller dragkedjor. Strecken tar du enkelt bort med ett vanligt ofärgat radergummi.

p.s vill du komma i kontakt med oss så kika in på [mavis.se](http://mavis.se)  
hörs snart igen...

/Tack från alla oss på Mavis