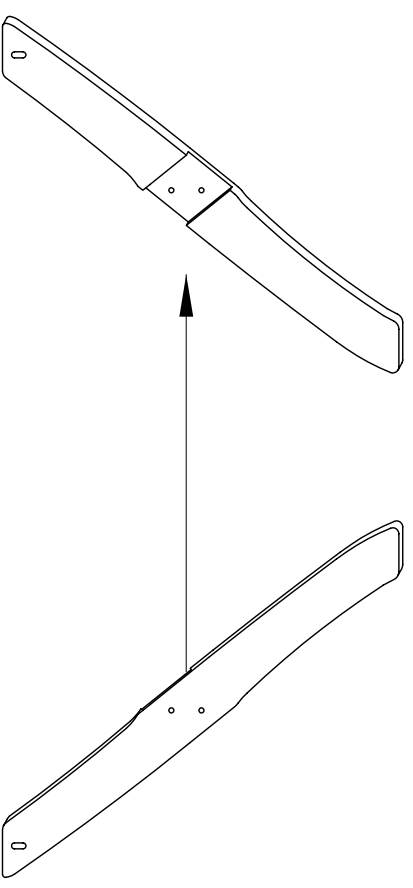
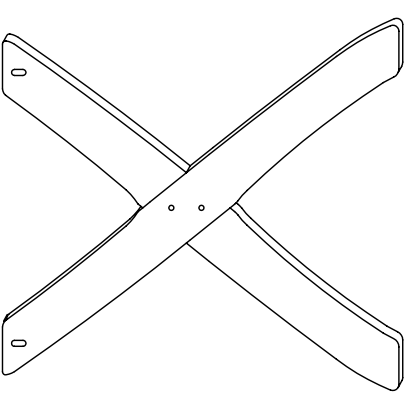


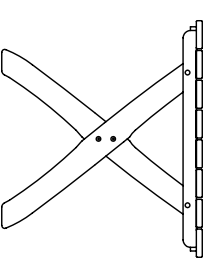
1



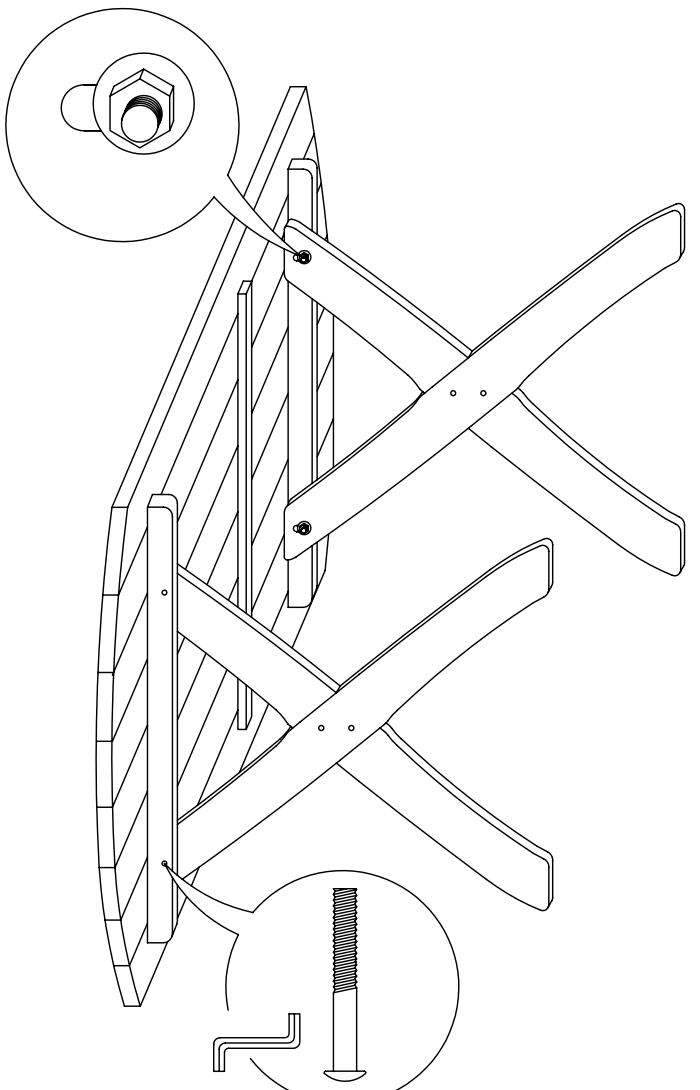
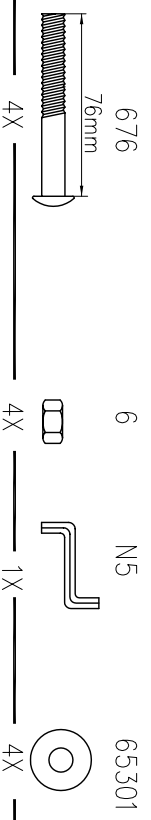
2



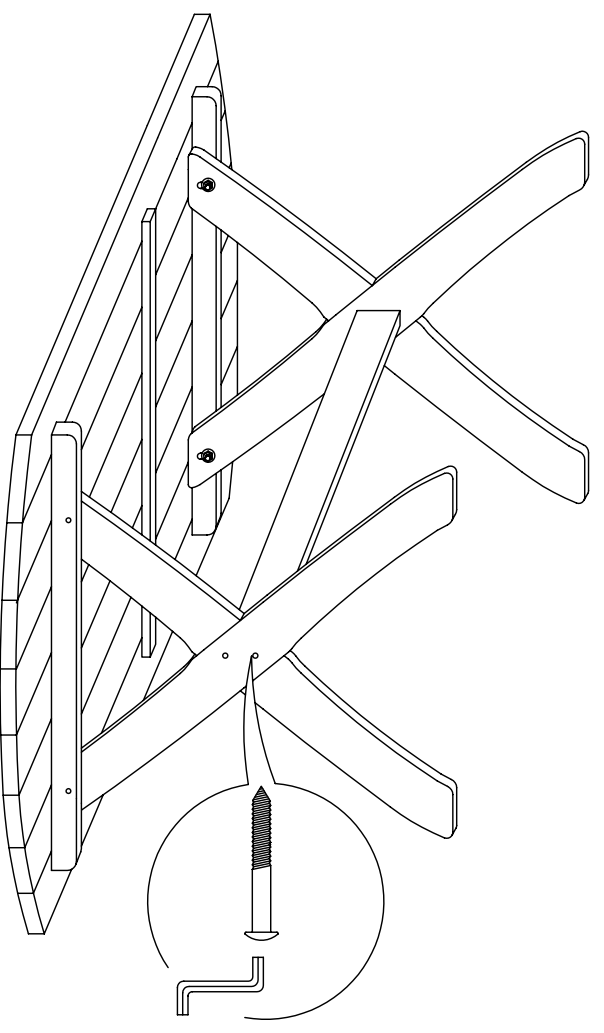
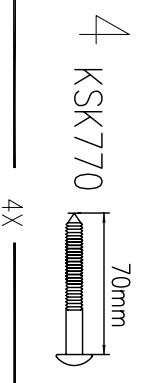
Art.nr. 4080



3



4



Reg.Nr 4080
 Utg. 5
 Datum 20110112

www.hillerstorp.nu