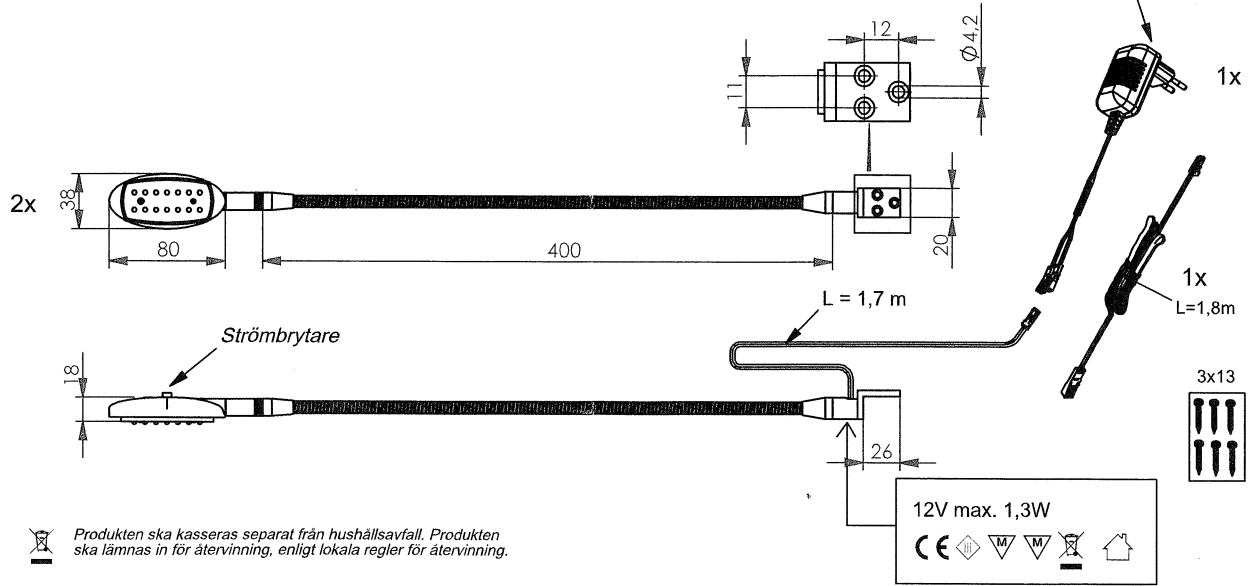


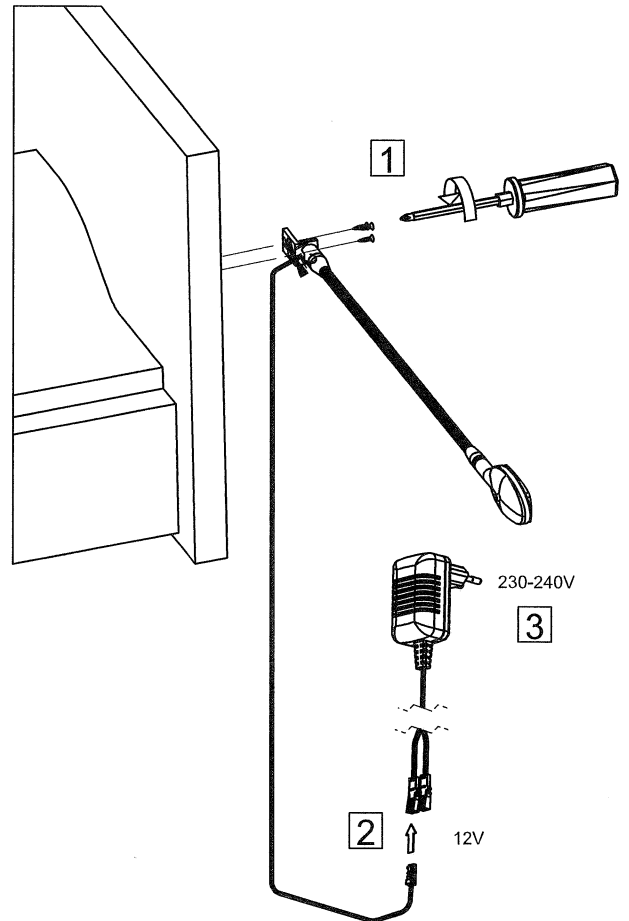
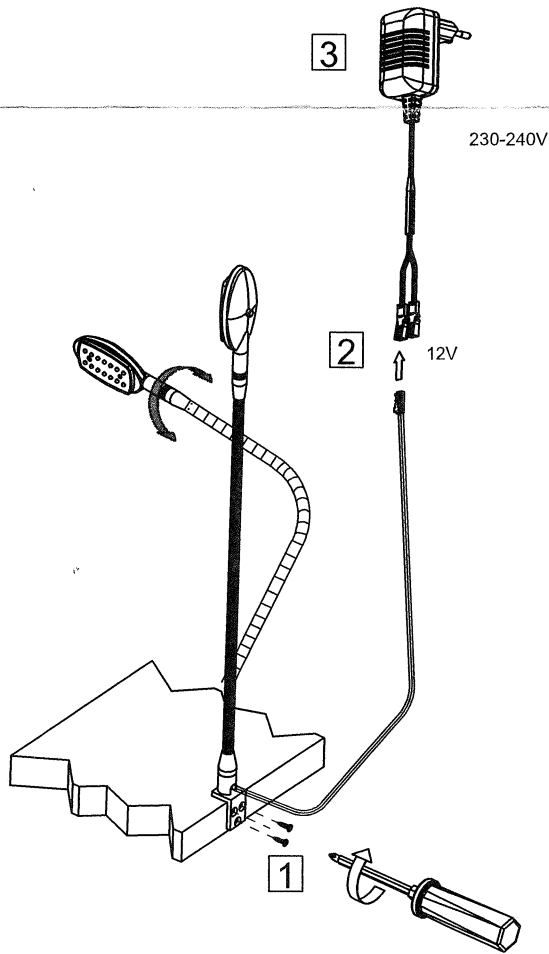
Monterings- och installationsanvisning

LED Sänglampa

Nätadapter 12V/6W



Produkten ska kasseras separat från hushållsavfall. Produkten ska lämnas in för återvinning, enligt lokala regler för återvinning.



Ljuskällan i denna produkt är ej utbytbar. 2 års garanti gäller.