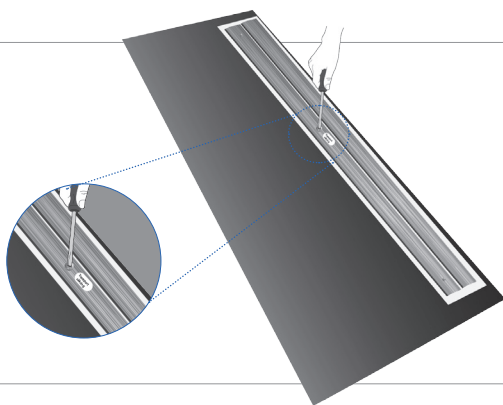


Montering Vägghängd gavel

1

Lossa vägglisten genom att skruva bort transportsäkringarna.



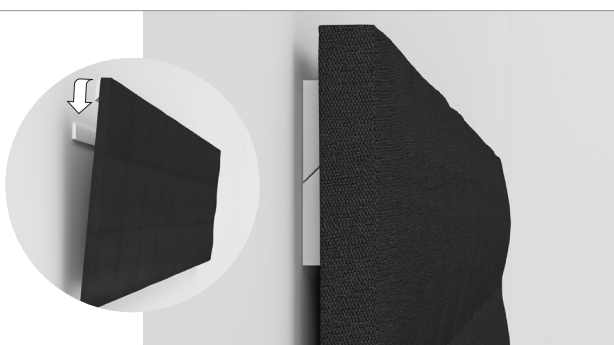
2

Skruva fast vägglist på väggen med 3 skruvar centrerat där sängen skall stå. Använd skruv och plugg efter väggtyp. Montera med vattenpass eller motsvarande för att få listen att sitta vågrätt. För att säng och bäddmadrass skall gå fri behöver det vara 58-60 cm från vägglestens underkant till bäddmadrassens ovansida.



3

Häng upp gavel på vägglisten.



4

Skjut in sängen på plats.



5

Gaveln hänger på sin plats och sängens är klar att användas.

