

# Cane-line

## Assembly Instruction for Outdoor Shower

### EN

#### Installation and winter protection

We always recommend using an authorised plumber to install the Cane-line Lagoon outdoor shower. See the installation instructions on the following pages.

#### Winter protection

The shower must be drained of water and taken inside for the winter. Alternatively, consult an authorised plumber to find out about other ways of protecting the shower during the winter.

If not protected, the shower may be seriously damaged by frost.

### DA

#### Installation og vintersikring

Vi anbefaler altid at anvende en autoriseret VVS-montør til at installere Cane-Line Lagoon udendørs bruser. Se montagevejledning på de næstkommende sider.

#### Vintersikring

Bruseren skal tømmes for vand og tages ind – Alternativt kan anden vintersikring i samarbejde med en autoriseret VVS-montør anvendes. Hvis overstående ikke overholdes, kan bruseren frostsprænge.

### DE

#### Installation und Winterschutz

Wir empfehlen, stets einen qualifizierten Sanitärinstallateur die Cane-line Lagoon Außendusche installieren zu lassen. Siehe Installationsanweisung auf den nachfolgenden Seiten.

#### Winterschutz

Das Wasser muss aus der Dusche abgelassen werden, danach wird sie im Innenbereich aufbewahrt. In Zusammenarbeit mit einem qualifizierten Sanitärinstallateur kann auch eine andere Art Winterschutz vorgesehen werden.

Wird Obenstehendes nicht befolgt, kann die Dusche durch Frost beschädigt werden.

### FR

#### Installation et protection hivernale

Nous recommandons de toujours faire appel à un plombier agréé pour installer la douche extérieure Cane-line Lagoon. Voir la notice d'installation aux pages suivantes.

#### Protection hivernale

La douche doit être vidée de son eau et entreposée à l'intérieur. Une autre protection hivernale peut éventuellement être envisagée, en collaboration avec un plombier autorisé.

Si ce qui précède n'est pas observé, la douche peut geler et éclater.

### ES

#### Instalación y protección invernal

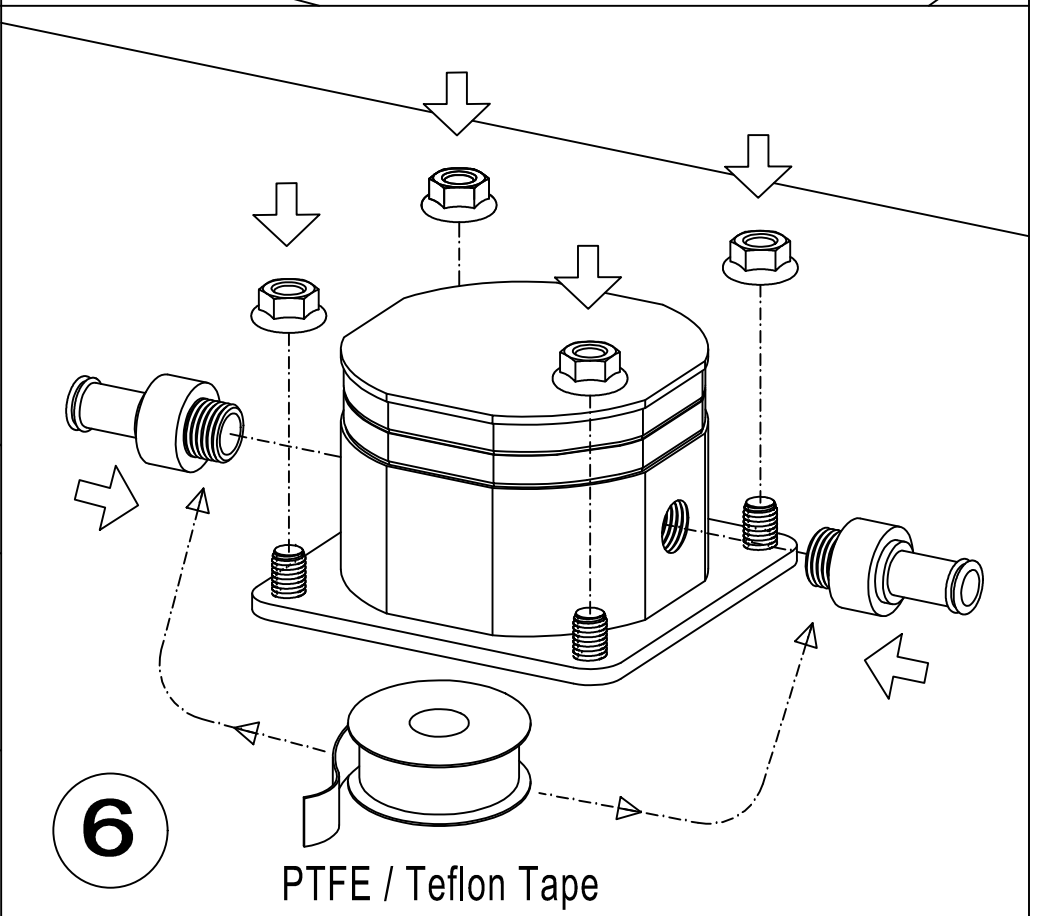
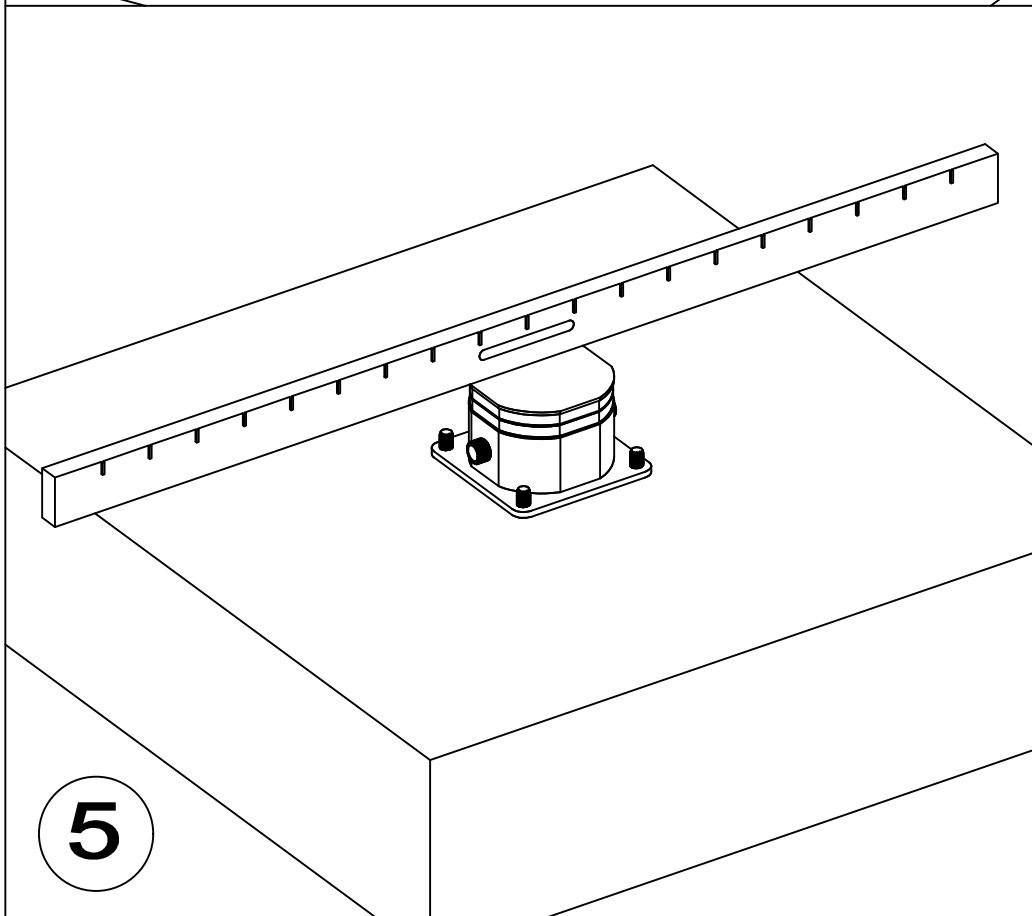
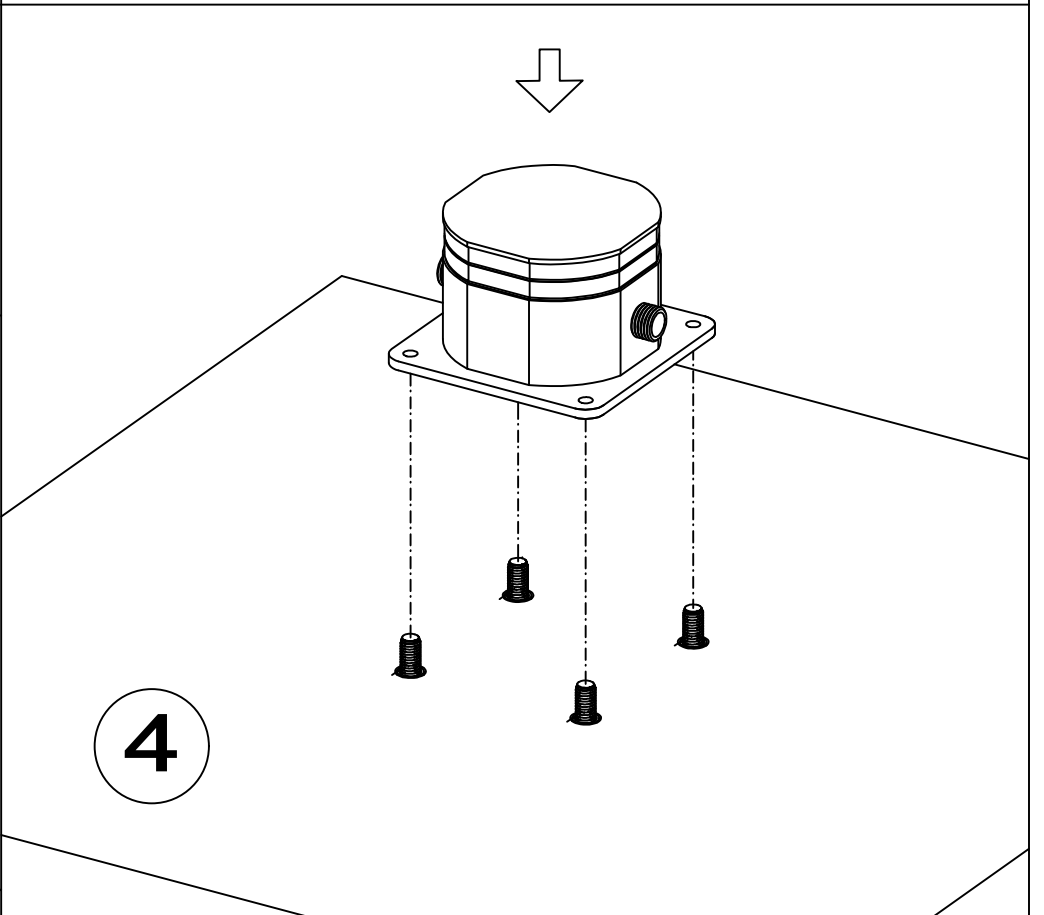
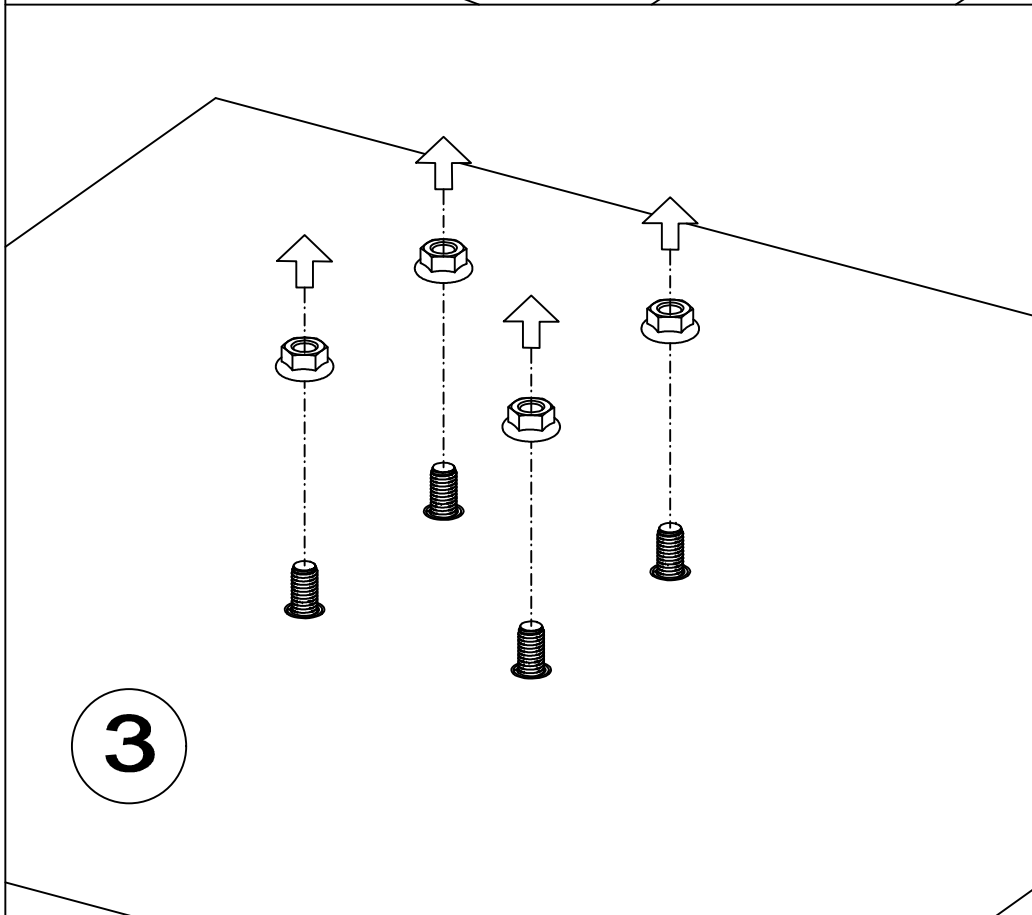
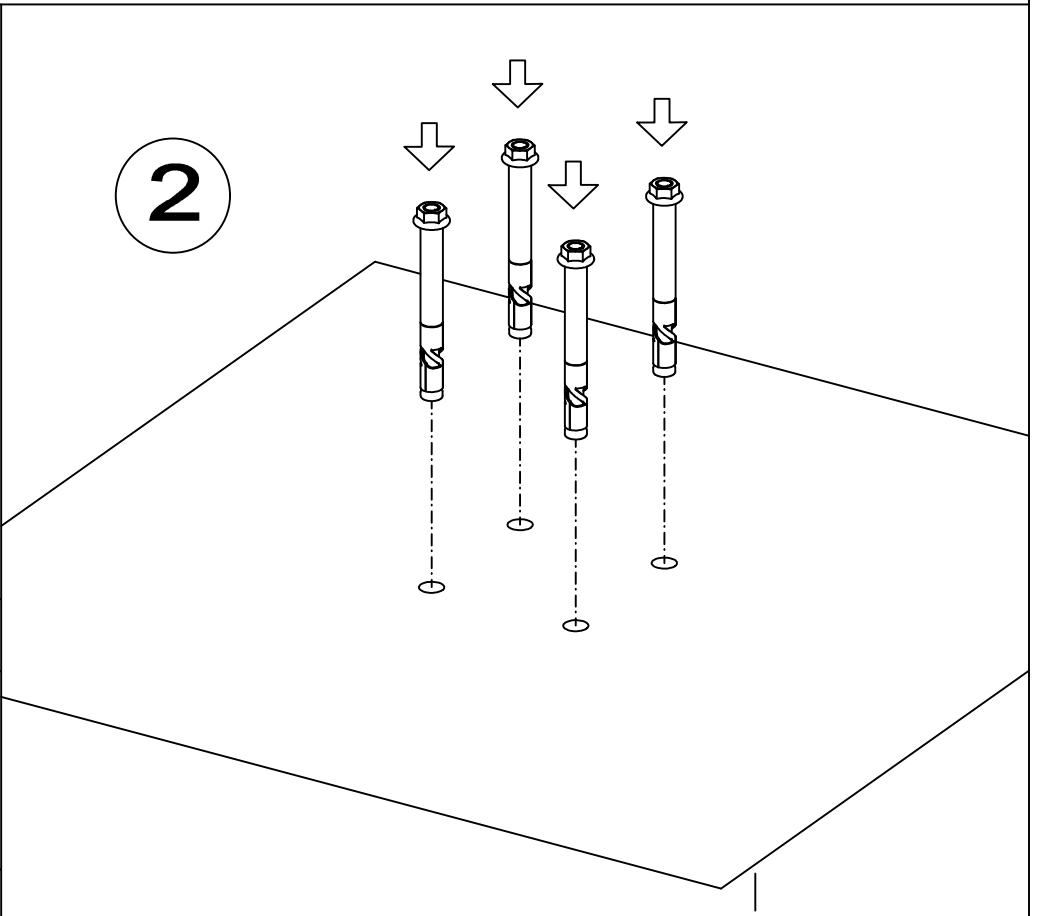
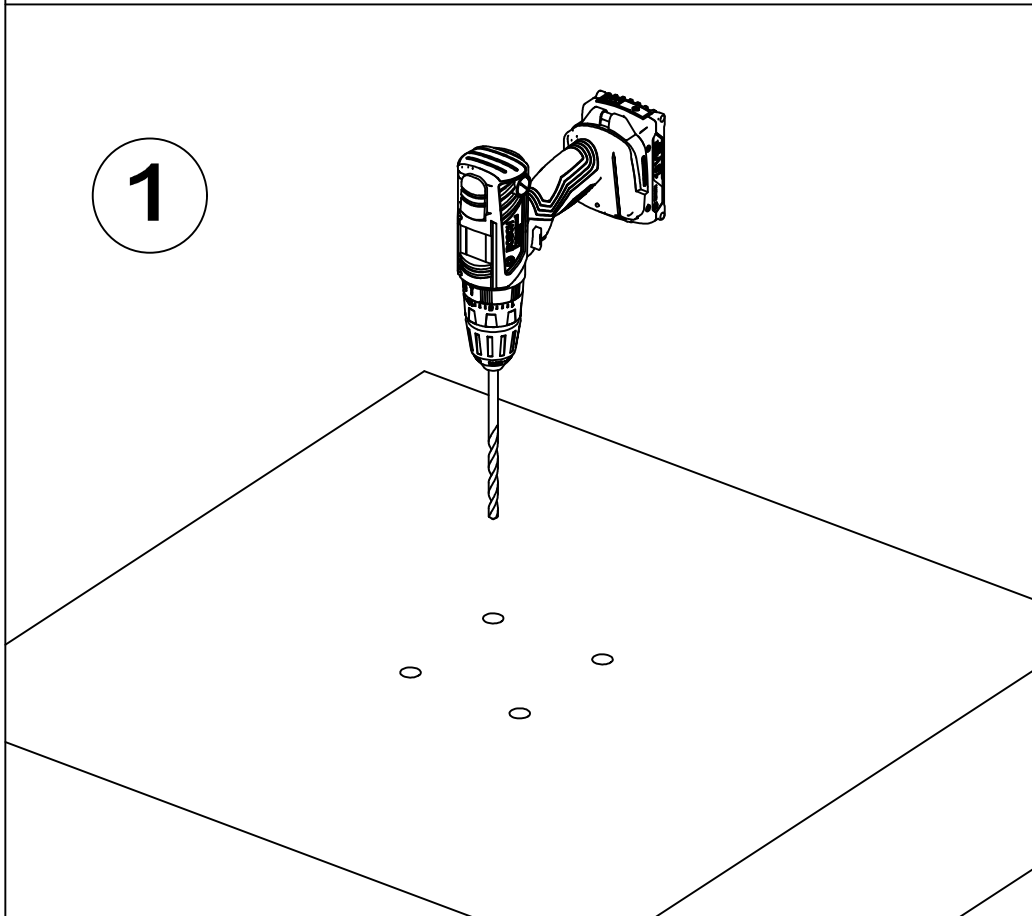
Siempre recomendamos dejar la instalación de la roseta de la ducha de exterior Cane-line Lagoon a un fontanero cualificado. Consulte las instrucciones de instalación en las páginas siguientes.

#### Protección invernal

Debe vaciarse de agua la roseta de la ducha y encajarse. De manera alternativa, un fontanero cualificado podría utilizar otra protección invernal. Si no se atiende a lo anterior, la roseta de la ducha podría quebrarse por la escarcha.

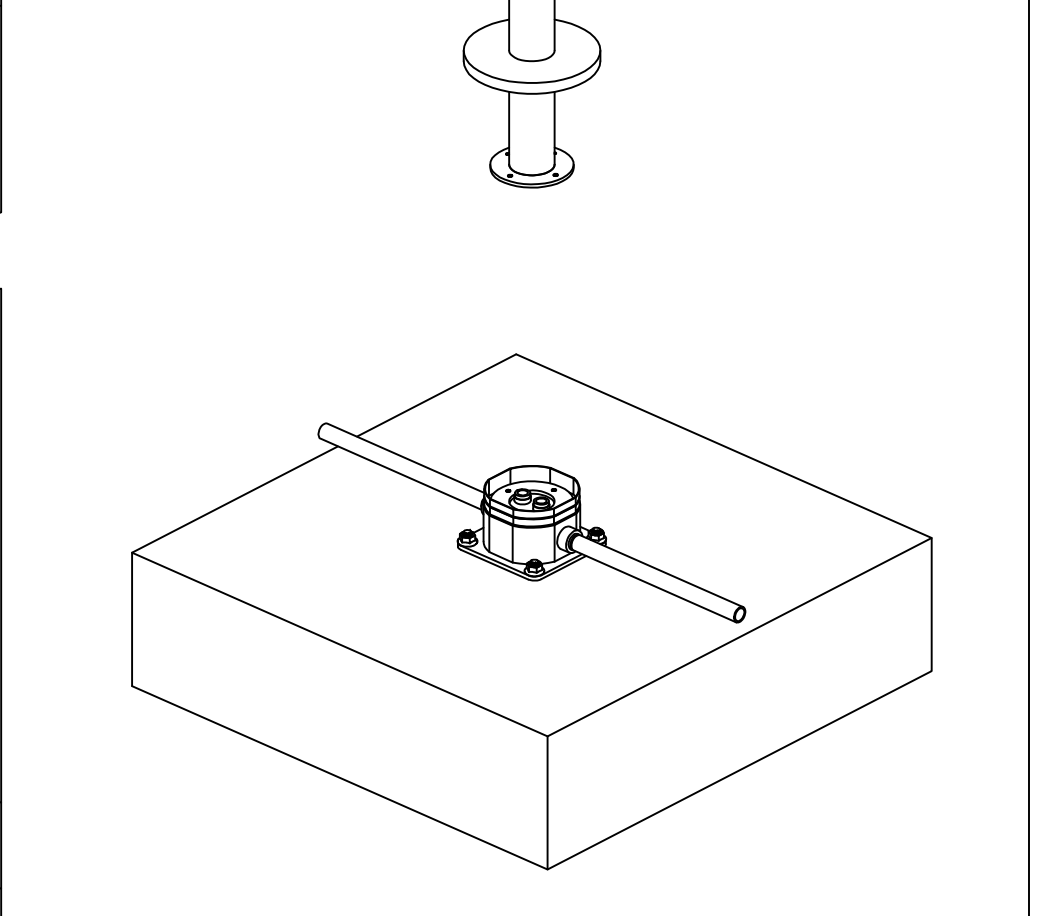
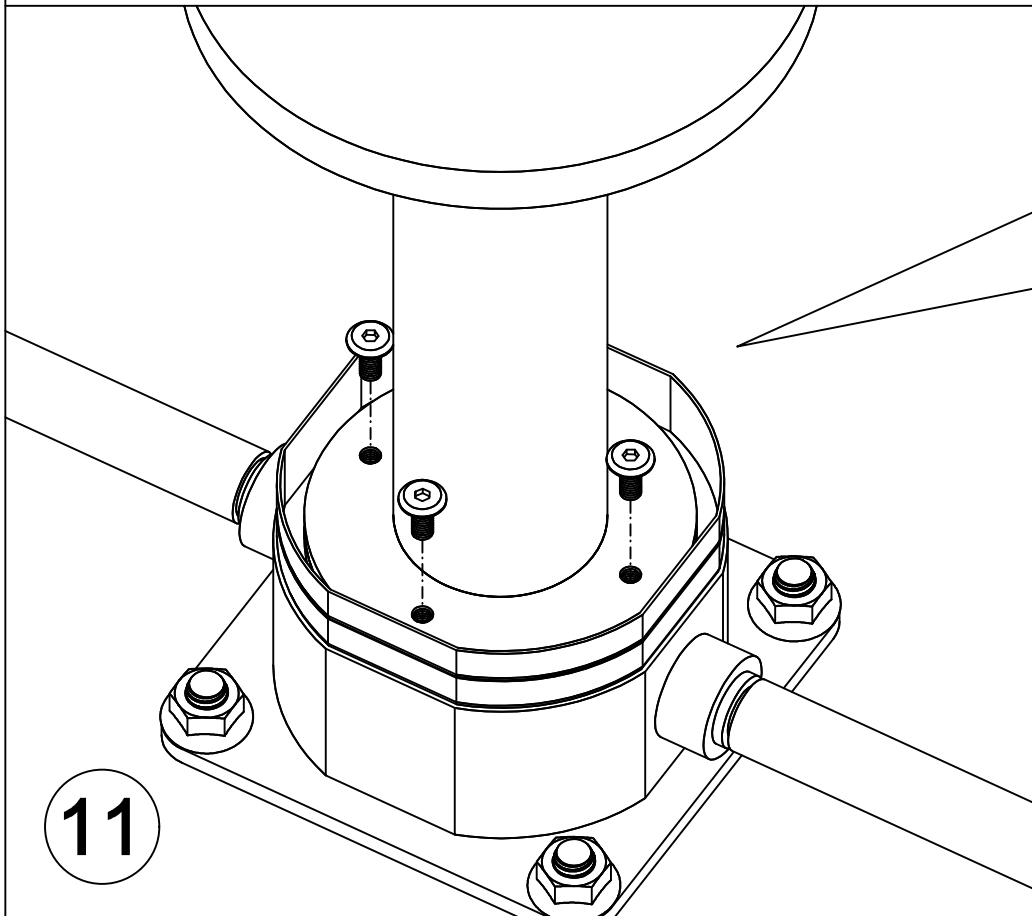
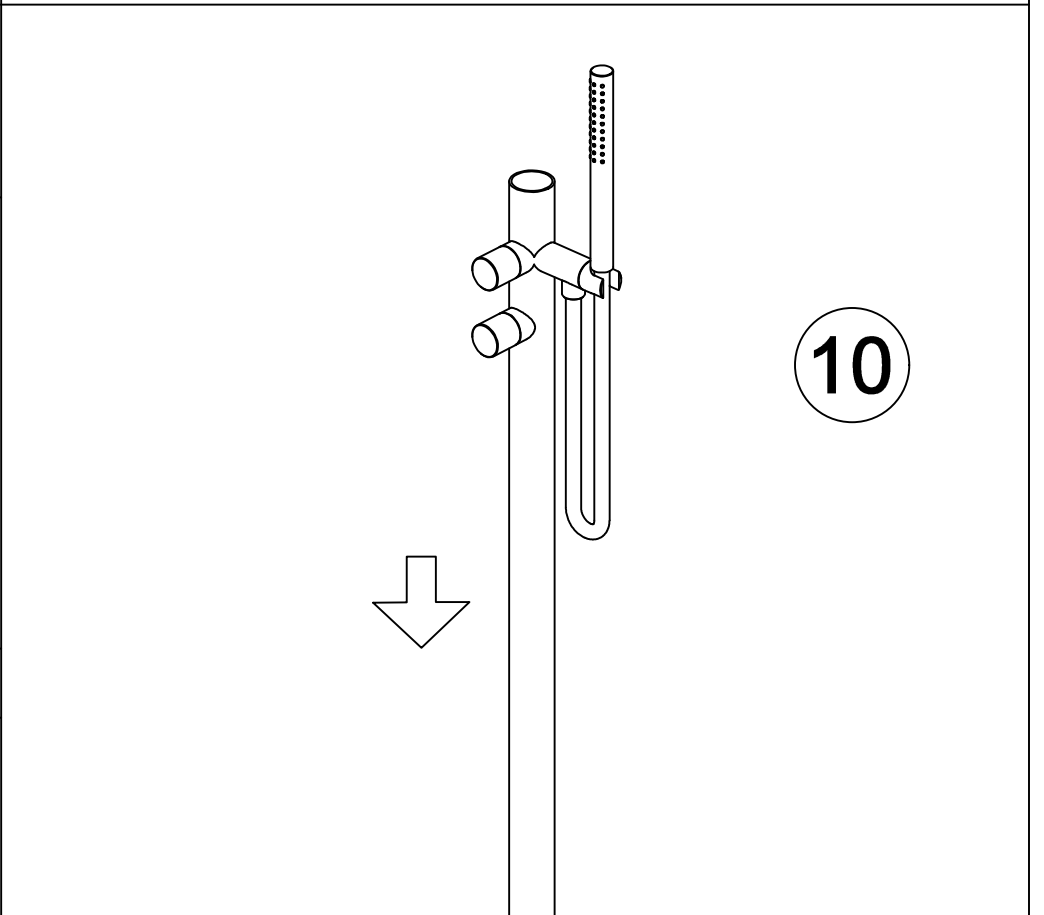
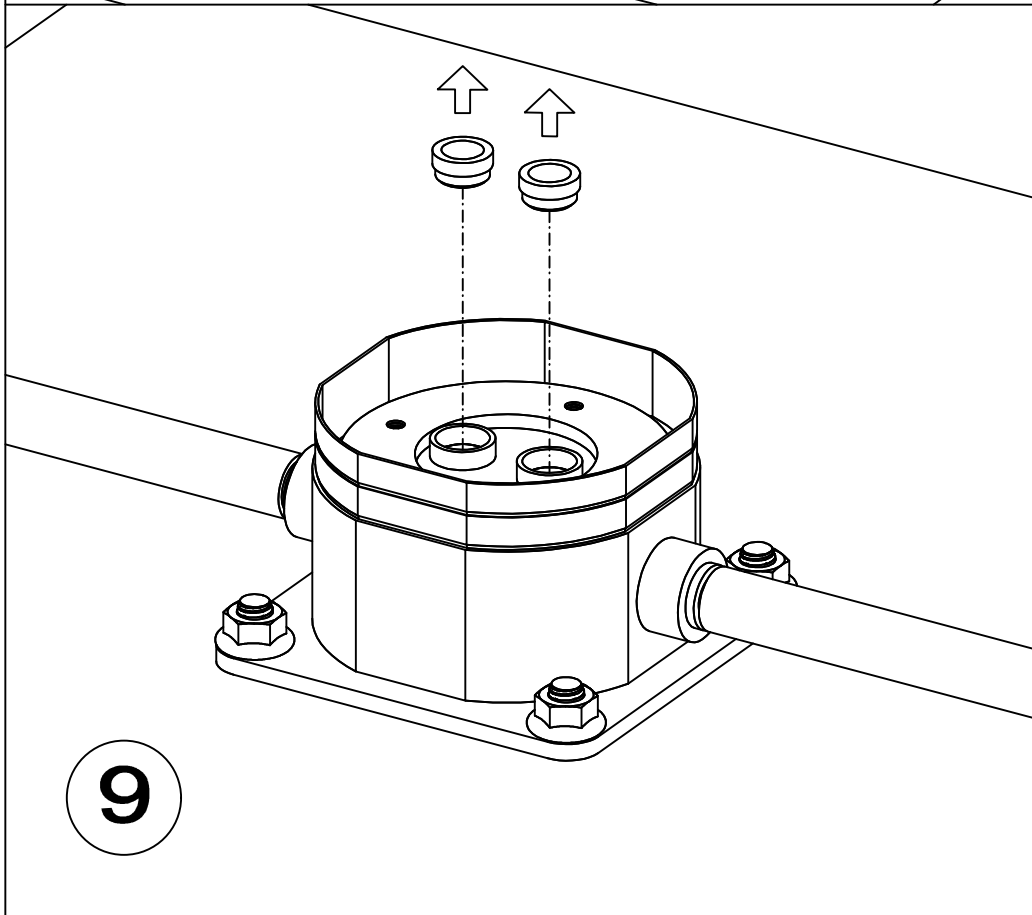
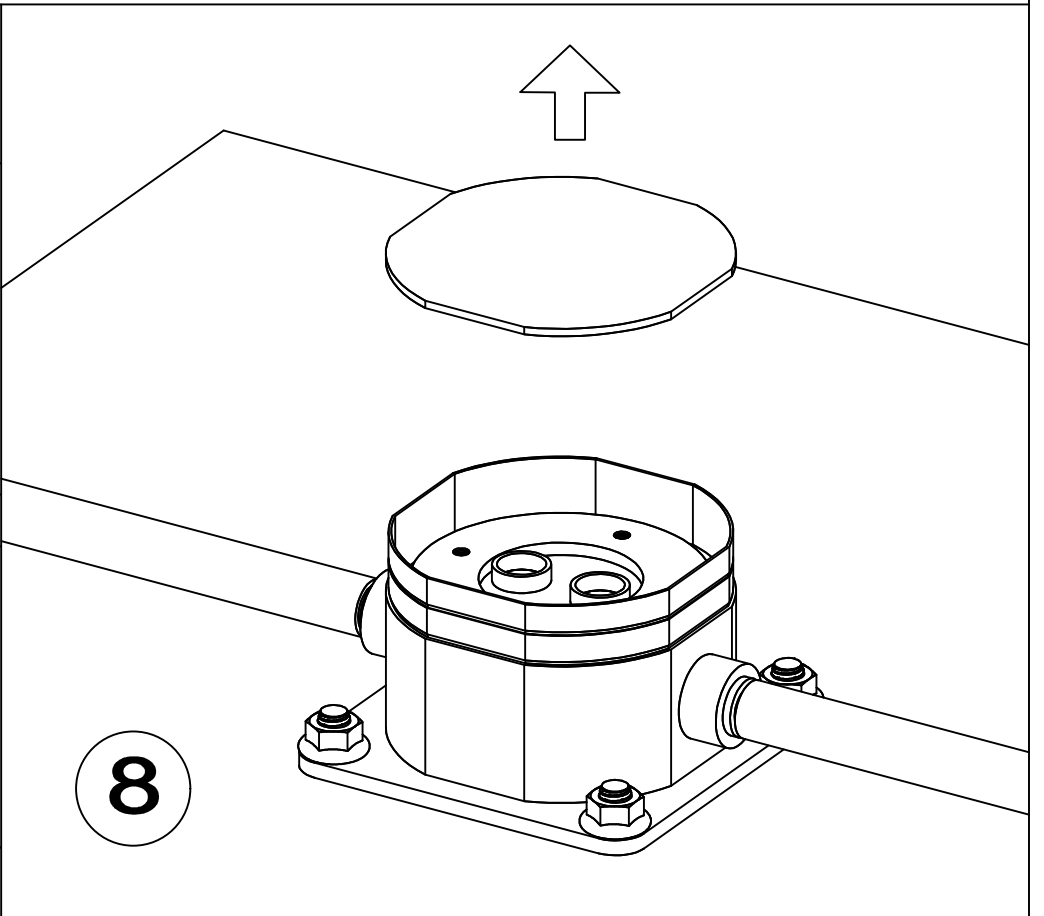
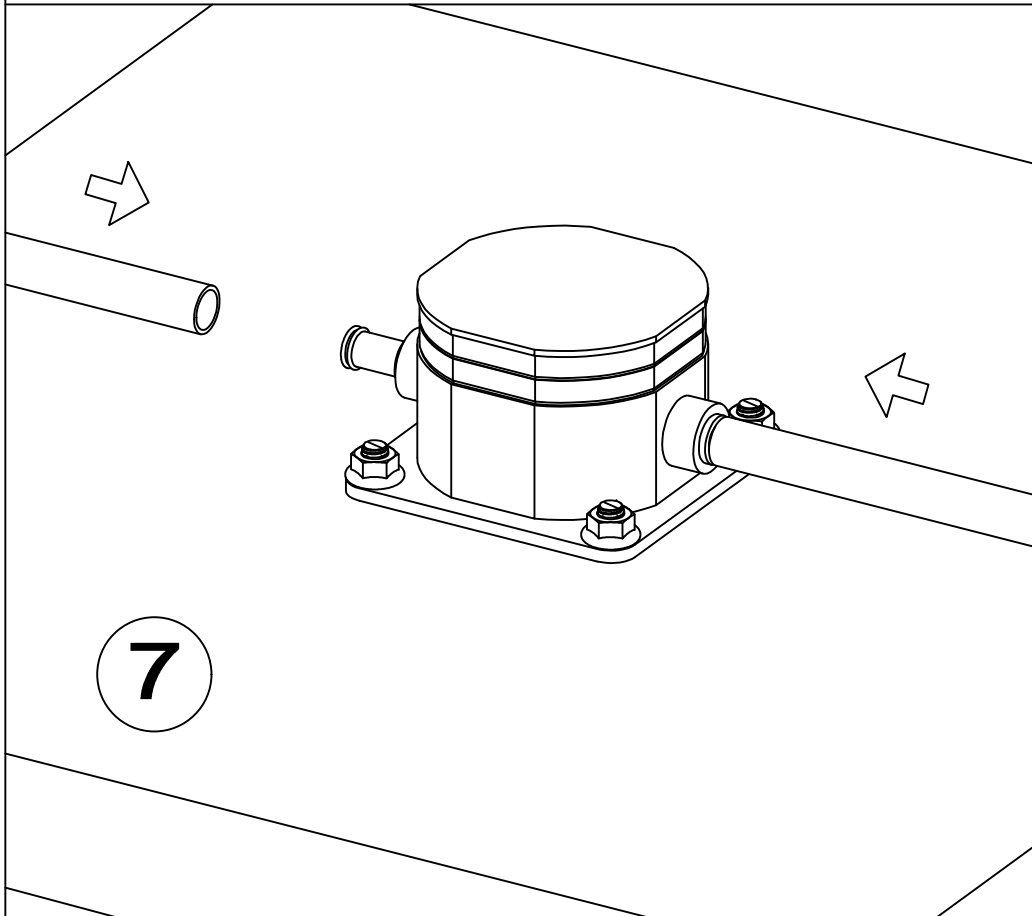
# Cane-line

## Assembly Instruction for Outdoor Shower



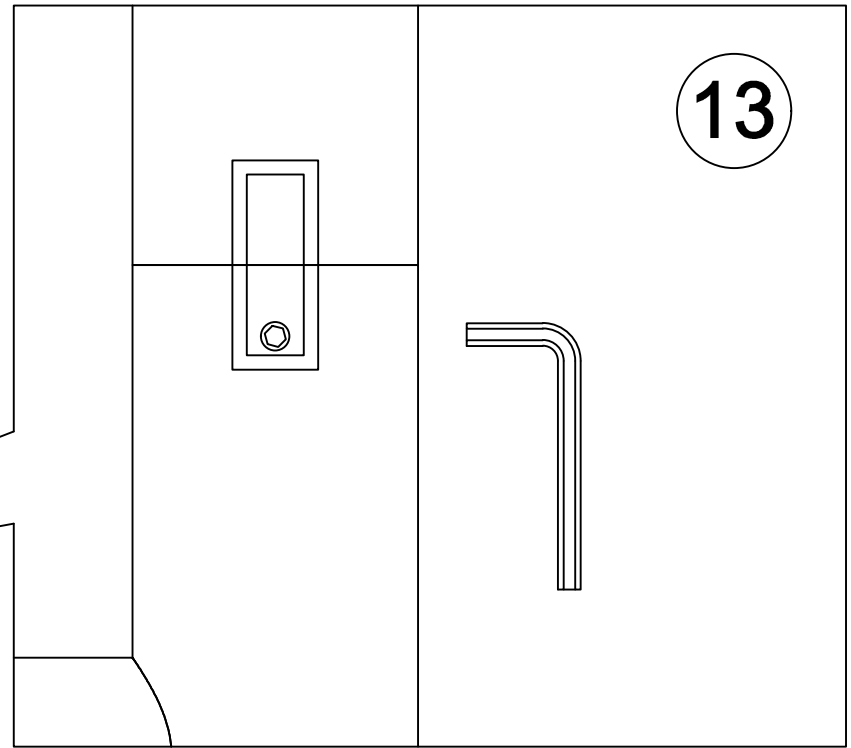
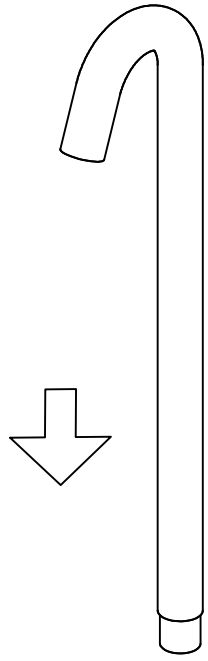
# Cane-line

## Assembly Instruction for Outdoor Shower

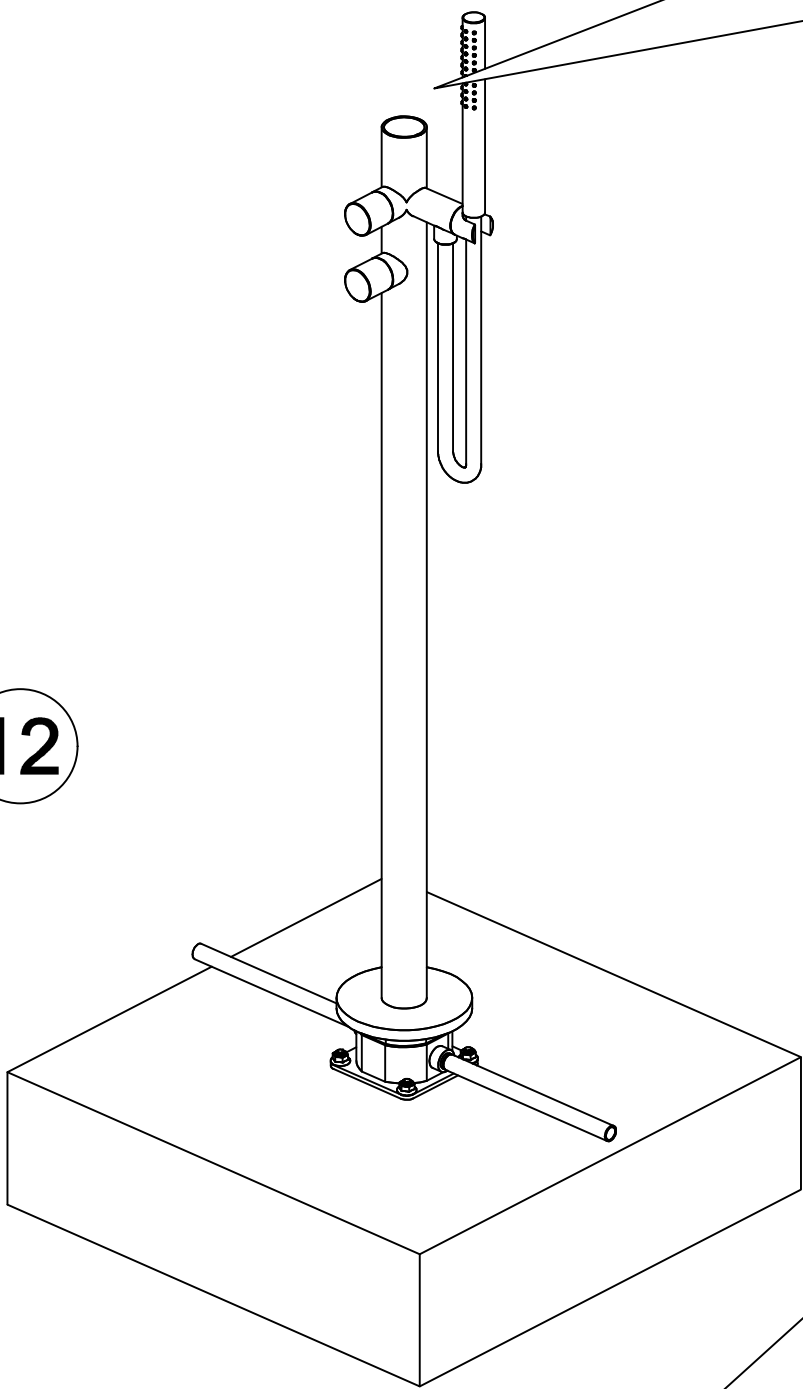


# Cane-line

## Assembly Instruction for Outdoor Shower



12



14

