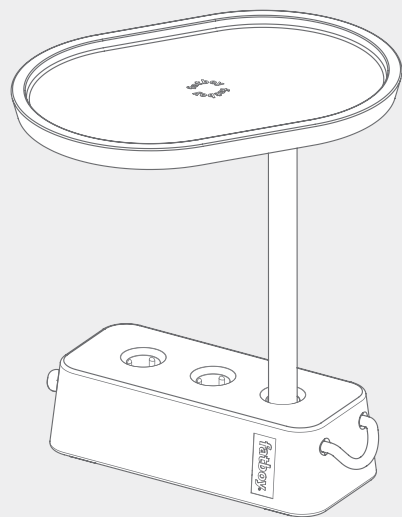
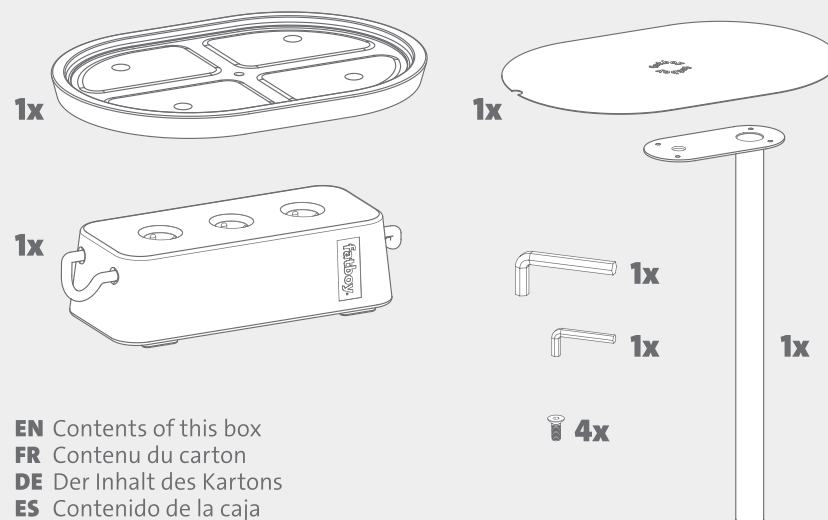


# BRICK TABLE

EN Manual  
FR Manuel  
DE Handbuch  
ES Manual

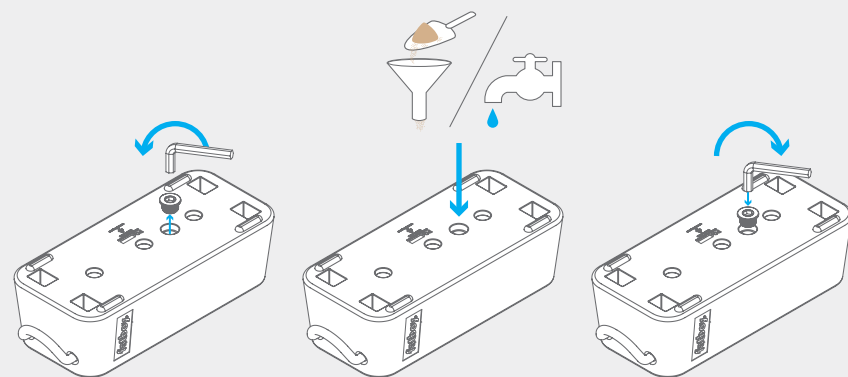


**fatboy®**



EN Contents of this box  
FR Contenu du carton  
DE Der Inhalt des Kartons  
ES Contenido de la caja

**1**



**2**

