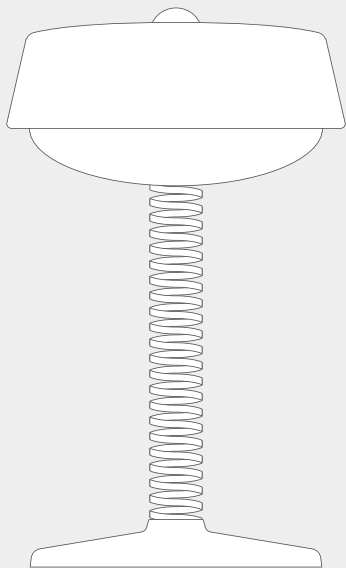


BELLBOY



EN Manual - page 2

FR Manuel - page 7

DE Handbuch - seite 11

ES Manual - página 17

IT Manuale - página 23

fatboy®

EN

Fatboy® product information

Bellboy:

The Fatboy® Bellboy is an atmospheric light with a built-in rechargeable battery. The light source contains 12 Cree® J Series™ LED modules emitting 2700K (warm white) light and the brightness can easily be adjusted. Bellboy can be used both indoors and outdoors and is resistant to moisture from water sprayers or light rain. The lamp comes equipped with a USB-A to Magnetic pogo-pin connection. Please make sure to use a 5V 2A adapter to charge Bellboy. A fully-charged lamp remains lit for more than 9 hours (at 100% brightness) and up to 3 hours (at lowest brightness setting).

WARNING: READ ALL INSTRUCTIONS BEFORE USE!
SAVE THESE INSTRUCTIONS!



- Make sure to use a 5V 2A USB adapter (using a different power adapter may cause irreparable damage to the luminaire).
- Use only the supplied USB cable to charge the lamp.
- This is not a toy, please keep away from children.

Battery:

If the battery will not hold a charge anymore, please contact your Fatboy® dealer. The Battery can be replaced following the instructions provided by Fatboy.

All battery disposal should be in compliance with any local regulations that address the disposal of hazardous materials.

Do not incinerate!

Instructions for use:

- When using outdoors basic safety precautions should always be followed to reduce the risk of fire, electric shock, and personal injury, including the following.
- Make sure to position Bellboy on a rigid, horizontal surface on which water is not able to collect. Avoid standing water underneath the base of the Bellboy.
- Make sure to connect the USB connector correctly to avoid damage.
- Do not expose the lamp to excessive heat from heat sources.
- The lamp can be used outdoors, and is protected against light rain and water sprayers. Do not submerge the lamp under water (the lamp is not waterproof).
- Always charge the lamp indoors.

Connect the USB/Magnetic charging cable to the USB adapter. Plug the recommended 5V 2A adapter into the wall socket.

- For first time use, we advise you

to charge the built-in battery for at least 8 hours.

- For normal charging, it will take approx. 3 hours to fully charge the lamp.
- The lamp can be operated by tapping the button on top of the shade.
 1. The lamp is turned off.
 2. Press one time: the light will turn on.
 3. Press and hold to set the light intensity. The brightness will increase and decrease in a loop and will remain at the chosen intensity once the switch is released.
 4. Press third time: the light will turn off.
 5. Press again: the lamp will turn on again to the last intensity setting.
- The lamp can be operated while charging.
- When the lamp stops emitting light, the Bellboy needs to be recharged. Always charge the lamp indoors.

Maintenance:

When not in use for an extended period of time, make sure the lamp is turned off. We recommend recharging the lamp every three months to keep the batteries in good condition. To avoid wear and tear try to store the Bellboy indoors during seasons of heavy rain or low temperatures. Some of the components can be replaced if they are damaged. Visit our website or

use the following QR code to find the instructions (we recommend following the instructions in order to guarantee good results):

Cleaning the lamp:

Use a soft cloth, preferably dry or, if needed, moistened with lukewarm water and mild liquid soap. Please be gentle to avoid any scratching. Do not use cleaning agents containing alcohol, ammonia, benzene, or abrasive substances. Never open the lamp when cleaning.

Trouble shooting:

The lamp has fallen and the shade fell off.

- The shade can easily be replaced by putting it back into position and twisting the shade clockwise to lock it. Check to make sure both batteries are still in position before replacing the shade.

The lamp is not working:

- Check the connection with the adapter and make sure the lamp is charging.

The charger works when it's connected to the Bellboy:

- When the lamp is turned off, you will see a red LED blinking while the charging procedure is in

progress. When it lights up green, the charging procedure has completed.

- When the lamp is turned on, it will pulse OFF one time to indicate the charging procedure has started.
- If the lamp doesn't charge anymore, please contact your Fatboy® dealer.
- If the lamp only works with the charger connected, it may indicate that the batteries are defective. These can be replaced with spare batteries offered via www.fatboy.com or your local Fatboy dealer.
- Do not use the lamp if the USB cable is damaged.

If the lamp no longer works it may be unsuitable for use. If this is the case, please contact your Fatboy® dealer for further information on available spare parts.

Never attempt to repair the lamp yourself without following the proper instructions.

IMPORTANT!

Please contact your Fatboy® dealer if you have any other problems.

Technical specifications:

Model: Bellboy

Primary rating: 100/240VAC.
50/60HZ

Secondary rating (adapter recom-

mendation): 5 VDC, 2 A

Charging rate: 5V 2A (Charger not included)

Charging cable: 150cm USB-A / Magnetic pogopin (6mm)

Made in China

Indoor/outdoor: This Product is suitable for Wet Location Use

IP Rating: IP44

Safety Class: Class III

Light source: 12x Cree J lamp 2835 LED

On/Off switch: Stepless dimmer.

Ambient tempera-

ture: -10 to 40 °C

Materials: Polyethy-

lene (Diffuser),

Powder coated steel

(Shade/Spring), Aluminum (Base),

ABS (Cap/Baseplate), Silicone (Feet).

Internal battery: Li-ION 2x 2600

mA, 3,7V

Dimensions: 18x30cm

Weight: 1.13kg

If any of the items are damaged or if the lamp doesn't work, contact your Fatboy dealer or search for help via our website.

We do not recommend to use the luminaire with the adapter connected for a long time, this can seriously reduce the battery life time!

NOTE:

THE LUMINAIRE SHALL BE CHARGED BY AN INDEPENDENT SELV LED DRIVER WHICH IS CERTIFIED WITH STANDARD EN 61347-2-13



$t_a: 40^{\circ}\text{C}$

(CLASS II, FAIL-SAFE OR SHORT CIRCUIT PROOF, SELV, WITH SUITABLE OUTPUT RATINGS, AND MAXIMUM OUTPUT VOLTAGE SHALL NOT EXCEED 5 VDC) PLEASE MAKE SURE TO USE A 5V, 2A CHARGER TO PREVENT DAMAGE TO YOUR BELLBOY.

CE-directive:

This product complies with the requirements and other relevant provisions of the current European RoHS and CE directives 2014/35/EC, 2014/30/EC and 2011/65/EC.



UL listed:

This product is produced and tested according to the UL 153 regulations.



FCC compliant Supplier's Declaration of Conformity:

This device complies with Part 15 of the FCC Rules. Operation is subject to the following two conditions: (1) this device may not cause harmful interference, and (2) this device must accept any interference received, including interference that may cause undesired operation.

WEEE instruction:

This product is subject to the provisions of the WEEE directive 2012/19/EU. Do not dispose of



this product together with regular household waste. Consult your local waste disposal authorities for information on collection points for electrical and electronic waste products.



Points de collecte sur www.quefairede mesdechets.fr
Privilégiez la réparation ou le don de votre appareil !

UKCA:

This product is in conformity with the relevant statutory requirements of the UK applicable to this product.



Terms of guarantee:

We thank you for purchasing this Fatboy® product and trust that you will enjoy using it. Should you need to use our guarantee service, please

contact your Fatboy® dealer. For more information about our dealers, please visit www.fatboy.com.

NOTE:

Changes or modifications which are not explicitly approved by the party responsible for compliance may void the user's authorization to use the equipment.

NOTE:

This equipment has been tested and found to comply with the limits for a Class B digital device, pursuant to Part 15 of the FCC Rules. These limits are designed to provide reasonable protection against harmful interference in a residential installation. This equipment generates uses and can radiate radio frequency energy and, if not installed and used in accordance with the instructions, may cause harmful interference to radio communications. However, there is no guarantee that interference will not occur in a particular installation. If this equipment does cause harmful interference to radio or television reception, which can be determined by turning the equipment off and on, the user is encouraged to try to correct the interference by one or more of the following measures:

- Reorient or relocate the receiving antenna.
- Increase the separation between the equipment and receiver.
- Connect the equipment into an

outlet on a circuit different from that to which the receiver is connected.

- Consult the dealer or an experienced radio/ TV technician for help.

LOOKING FOR THIS MANUAL IN OTHER LANGUAGES? GO TO WWW.FATBOY.COM

DO YOU NEED OUR SERVICES OR SUPPORT? GO TO SERVICE.FATBOY.COM

FR

Informations sur le produit Bellboy de Fatboy® :

Le Bellboy de Fatboy® est une lumière d'ambiance avec une batterie rechargeable intégrée. La source lumineuse contient 12 modules LED Cree® J Series™ émettant une lumière de 2 700 K (blanc chaud) et la luminosité peut être facilement ajustée. Bellboy peut être utilisé à la fois à l'intérieur et à l'extérieur et est étanche aux éclaboussures. La lampe est équipée d'une connexion USB-A vers un connecteur poco à broches magnétique. Assurez-vous d'utiliser un adaptateur 5 V 2 A pour charger la lampe Bellboy. Une lampe chargée entièrement peut rester allumée pendant plus de 9 heures (sur le réglage maximum de luminosité) et jusqu'à 9 heures (sur le réglage de luminosité la plus faible).

**VERTISSEMENT : VEUILLEZ LIRE
TOUTES LES INSTRUCTIONS
AVANT UTILISATION !
CONSERVER CES INSTRUCTIONS !**



- Assurez-vous d'utiliser un adaptateur USB 5 V 2 A (l'utilisation d'un adaptateur secteur différent peut endommager la lampe de manière irréversible).
- Utilisez uniquement le câble USB fourni pour charger la lampe.
- Ce produit n'est pas un jouet, veuillez le tenir à l'écart des enfants.

Batterie :

Si la batterie ne se charge plus, veuillez contacter votre revendeur Fatboy®. Pour remplacer la batterie, veuillez suivre les instructions fournies par Fatboy.

La mise au rebut des batteries doit être faite conformément à toutes les réglementations locales relatives à l'élimination des matières dangereuses. Ne pas incinérer !

Mode d'emploi :

- Lors de l'utilisation à l'extérieur, des précautions de sécurité de base doivent toujours être suivies pour réduire le risque d'incendie, de choc électrique et de blessures, y compris les précautions suivantes.
- Assurez-vous de placer la lampe Bellboy sur une surface horizontale et rigide, qui ne peut pas recueillir d'eau, pour éviter l'eau stagnante sous le pied.
- Assurez-vous de brancher le connecteur USB dans le bon sens pour éviter tout dommage.
- N'exposez pas la lampe à une chaleur excessive provenant d'une quelconque source de chaleur.
- La lampe peut être utilisée à l'extérieur et est protégée contre la pluie et les projections d'eau. Ne plongez pas la lampe dans l'eau (elle n'est pas étanche).
- La lampe doit toujours être rechargée à l'intérieur.

Connectez le câble de charge USB/ magnétique à l'adaptateur USB.

Branchez l'adaptateur 5 V 2 A

recommandé dans la prise murale.

- Pour une première utilisation, il est conseillé de charger la batterie pendant au moins 8 heures.
- Pour une charge normale, il faudra environ 3 heures pour charger complètement la lampe.
- La lampe peut être allumée en appuyant sur le bouton sur le dessus de l'abat-jour.
 1. La lampe est éteinte.
 2. Appuyez une fois : la lampe s'allume.
 3. Appuyez et maintenez enfoncé pour régler l'intensité lumineuse. La luminosité augmente et diminue en boucle et reste sur le réglage choisi lorsque vous relâchez l'interrupteur.
 4. Appuyez une troisième fois : la lampe s'éteint.
 5. Appuyez à nouveau : la lampe s'allume directement sur le réglage précédent.
- La lampe peut être utilisée pendant qu'elle charge.
- Lorsque la lampe cesse d'émettre de la lumière, cela signifie que le Bellboy doit être rechargé. Chargez toujours la lampe à l'intérieur.

Entretien :

Lorsqu'elle n'est pas utilisée pendant une période prolongée,

assurez-vous que la lampe est éteinte.

Nous vous recommandons de recharger la lampe tous les trois mois pour la maintenir en bon état. Pour éviter l'usure, rangez si possible le Bellboy à l'intérieur pendant les saisons de fortes pluies ou de basses températures.

Certains composants peuvent être remplacés s'ils sont endommagés. Visitez notre site Web ou utilisez le code QR suivant pour trouver les instructions (nous vous recommandons de suivre les instructions afin de garantir un bon résultat) :

Nettoyage de la lampe :

Utilisez un chiffon doux, de préférence sec, ou au besoin humidifié avec de l'eau tiède et du savon liquide doux. Procédez en douceur pour éviter toute rayure.

N'utilisez pas de produits de nettoyage contenant de l'alcool, de l'ammoniac, du benzène ou des substances abrasives.

N'ouvrez jamais la lampe pendant que vous la nettoyez.

Dépannage :

La lampe est tombée et l'abat-jour s'est détaché.

- L'abat-jour peut facilement être remis en place en le tournant l'abat-jour dans le sens des aiguilles d'une montre. Vérifiez si les deux batteries sont toujours

en place avant de
remplacer l'abat-jour.

La lampe ne fonctionne pas :

- Vérifiez la connexion avec l'adaptateur et assurez-vous que la lampe charge correctement.

Le chargeur fonctionne lorsqu'il est connecté au Bellboy :

- Lorsque la lampe est éteinte, vous verrez une LED rouge clignoter pendant que la charge est en cours. Lorsqu'il devient vert, la procédure de charge est terminée.
- Lorsque la lampe est allumée, le voyant OFF clignote une fois pour indiquer que la charge a commencé.
- Si votre lampe ne charge plus, veuillez contacter votre revendeur Fatboy®.
- Si la lampe fonctionne uniquement lorsqu'elle charge, cela peut indiquer que les batteries sont défectueuses. Celles-ci peuvent être remplacées par des batteries de rechange proposées sur www.fatboy.com ou votre revendeur Fatboy® local.
- N'utilisez pas la lampe si le câble USB est endommagé.

Si la lampe ne fonctionne plus, il se peut qu'elle soit inutilisable. Si tel est le cas, veuillez contacter votre revendeur Fatboy® pour plus d'informations sur les pièces de rechange disponibles.

N'essayez jamais de réparer la lampe vous-même sans suivre les instructions appropriées.

IMPORTANT !

Veuillez contacter votre revendeur Fatboy® si vous rencontrez d'autres problèmes.

Caractéristiques techniques :

Modèle : Bellboy

Alimentation : 100/240 Vca, 50/60 HZ

Tension secondaire (recommandation d'adaptateur) : 5 Vcc, 2 A

Taux de recharge : 5 V 2 A (chargeur non inclus)

Câble de recharge : 150 cm USB-A / connecteur pogo à broches magnétique (6 mm)

Fabriqué en Chine

Intérieur / extérieur : Ce produit est adapté pour une utilisation dans des endroits humides

Indice IP : IP44

Classe de sécurité : Classe III

Source lumineuse : 12 LED J 2835

Cree

Interrupteur marche/arrêt : Variateur continu.

Température ambiante : -10 à 40 °C

Matière : Polyéthylène (diffuseur),

acier à revêtement poudré (abat-jour/ressort), aluminium (pied), ABS (capuchon/plaque de pied), silicone (pieds).



$t_a:40^{\circ}\text{C}$

Batterie interne : Li-ION 2x 2600 mA, 3,7 V

Dimensions : 18x30 cm

Poids : 1,13 kg

Si l'un des éléments est endommagé ou si la lampe ne fonctionne pas, contactez votre agent Fatboy ou recherchez de l'aide sur notre site Web.

Nous vous déconseillons d'utiliser le luminaire avec l'adaptateur connecté pendant une longue période. Cela peut sérieusement réduire la durée de vie de la batterie !

REMARQUE :

LE LUMINAIRE DOIT ÊTRE CHARGÉ PAR UN CONDUCTEUR DE LED SELV INDÉPENDANT CERTIFIÉ SELON LA NORME EN 61347-2-13 (CLASSE II, À SÉCURITÉ INTÉGRÉE OU RÉSISTANT AUX COURTS-CIRCUITS, SELV, AVEC DES PUISSANCES APPROPRIÉES, ET LA TENSION DE SORTIE MAXIMALE NE DOIT PAS DÉPASSER 5 V CC.) VEUILLEZ VOUS ASSURER D'UTILISER UN CHARGEUR 5V 2A POUR ÉVITER D'ENDOMMAGER VOTRE BELLBOY.

Directive CE :

Ce produit est conforme aux exigences et autres dispositions pertinentes des directives européennes RoHS et CE en vigueur 2014/35/CE, 2014/30/CE et 2011/65/CE.



Catalogué UL :

Ce produit est fabriqué et testé conformément à la réglementation UL 153.



Conforme CEC :

Déclaration de conformité du fournisseur. Le présent appareil est conforme à la section 15 des directives de la FCC. Son utilisation est soumise aux deux conditions suivantes : (1) Ce dispositif ne peut pas causer d'interférences nuisibles, et (2) ce dispositif doit accepter toute interférence reçue, y compris les interférences pouvant provoquer un fonctionnement indésirable.

Directive DEEE :

Ce produit est soumis aux dispositions de la directive DEEE 2012/19/UE. Ne jetez pas ce produit avec les ordures ménagères ordinaires. Consultez les autorités locales chargées de l'élimination des déchets pour obtenir des informations sur les points de collecte des déchets électriques et électroniques.



Points de collecte sur www.quefairedesdechets.fr
Privilégiez la réparation ou le don de votre appareil !

UKCA :

Ce produit est conforme aux exigences légales du Royaume-Uni applicables à ce produit.



Conditions de la garantie :

Nous vous remercions d'avoir acheté ce produit Fatboy® et espérons que vous apprécierez son utilisation. Si vous avez besoin d'utiliser notre service de garantie, veuillez contacter votre revendeur Fatboy®. Pour plus d'informations sur nos revendeurs, visitez www.fatboy.com.

REMARQUE :

Tout changement ou modification qui n'est pas explicitement approuvé par le personnel responsable du respect de la conformité de ce produit annulera le droit de l'utilisateur à se servir de cet appareil.

REMARQUE :

Cet équipement a été testé et déclaré conforme aux limitations prévues pour les appareils numériques de classe B, selon la section 15 de la réglementation FCC. Ces limites ont été choisies pour garantir une protection raisonnable contre les interférences dangereuses en milieu résidentiel. Cet appareil génère, utilise et peut émettre une énergie de radiofréquence et, s'il n'est pas installé et utilisé conformément aux instructions, peut causer des interférences nuisibles aux communications radio. Toute-

fois, il n'existe aucune garantie que des interférences ne se produiront pas dans une installation particulière. Si cet appareil provoque des interférences nuisibles à la réception radio ou télévision, ce qui peut être déterminé en allumant et en éteignant l'appareil, l'utilisateur est invité à corriger l'interférence en adoptant une ou plusieurs des mesures suivantes :

- Réorienter ou déplacer l'antenne de réception.
- Augmenter la distance entre l'appareil et le récepteur.
- Brancher l'appareil sur une prise d'un circuit différent de celui sur lequel le récepteur est branché.
- Consulter le revendeur ou un technicien radio/télévision expérimenté pour obtenir de l'aide.

Tout changement ou modification qui n'est pas explicitement approuvé par le personnel responsable du respect de la conformité de ce produit annulera le droit de l'utilisateur à se servir de cet appareil.

DE

Fatboy®-Produktinformation Bellboy:

Der Fatboy® Bellboy ist ein Stimmungslicht mit eingebautem Akku. Die Lichtquelle enthält 12 Cree® J Series™ LED-Module, die 2700K-Licht (warmweiß) abgeben und deren Helligkeit leicht

eingestellt werden kann. Bellboy kann sowohl im Innen- als auch im Außenbereich verwendet werden und ist spritzwassergeschützt. Die Lampe ist mit einem USB-A-zu-Magnet-Pogo-Pin-Anschluss ausgestattet. Bitte stellen Sie sicher, dass Sie einen 5V/2A-Adapter verwenden, um Bellboy aufzuladen. Eine vollständig geladene Lampe leuchtet mehr als 9 Stunden (bei 100 % Helligkeit) und bis zu 3 Stunden (bei niedrigster Helligkeit).

WARNUNG: LESEN SIE VOR DEM GEBRAUCH ALLE ANWEISUNGEN! SPEICHERN SIE DIESE ANLEITUNG!



- Achten Sie darauf, dass Sie einen 5V/2A-USB-Adapter verwenden (die Verwendung eines anderen Netzteils kann zu irreparablen Schäden an der Leuchte führen).
- Verwenden Sie zum Aufladen der Lampe nur das mitgelieferte USB-Kabel.
- Dies ist kein Spielzeug, bitte halten Sie es von Kindern fern.

Akku:

Wenn der Akku nicht mehr geladen werden kann, wenden Sie sich bitte an Ihren Fatboy®-Händler. Der Akku kann gemäß den Anweisungen von Fatboy ausgetauscht werden.

Die Entsorgung von Akkus sollte in Übereinstimmung mit den örtlichen Vorschriften für die Entsorgung von Gefahrstoffen erfolgen. Nicht verbrennen!

Gebrauchsanweisung:

- Wenn Sie das Gerät im Freien verwenden, sollten Sie immer die folgenden grundlegenden Sicherheitsvorkehrungen treffen, um das Risiko von Feuer, Stromschlag und Verletzungen zu verringern.
- Achten Sie darauf, dass der Bellboy auf einer waagerechten und festen Oberfläche steht, auf der sich kein Wasser ansammeln kann. Vermeiden Sie stehendes Wasser unter dem Fuß von Bellboy.
- Achten Sie darauf, den USB-Stecker richtig anzuschließen, um Schäden zu vermeiden.
- Setzen Sie die Lampe nicht übermäßiger Hitze von Wärmequellen aus.
- Die Lampe kann im Freien verwendet werden und ist gegen Regen und Spritzwasser geschützt. Tauchen Sie die Lampe nicht unter Wasser (die Lampe ist nicht wasserdicht).
- Das Aufladen der Lampe sollte immer in geschlossenen Räumen erfolgen.

Verbinden Sie das USB-/Magnet-Ladekabel mit dem USB-Anschluss. Stecken Sie den empfohlenen 5V/2A-Adapter in die Steckdose.

- Bei der ersten Verwendung wird empfohlen, den eingebauten Akku mindestens 8 Stunden lang zu laden.
- Bei normaler Aufladung dauert es ca. 3 Stunden, bis die Lampe

- vollständig aufgeladen ist.
- Die Lampe kann durch Antippen des Knopfes oben auf dem Schirm bedient werden.
 1. Die Lampe ist ausgeschaltet.
 2. Drücken Sie einmal; das Licht schaltet sich ein.
 3. Halten Sie die Taste gedrückt, um die Lichtintensität einzustellen. Die Helligkeit verstärkt und verringert sich und bleibt auf der gewählten Intensität, sobald Sie die Taste loslassen.
 4. Drücken Sie ein drittes Mal; das Licht schaltet sich aus.
 5. Drücken Sie erneut; die Lampe schaltet sich direkt in der letzten Einstellung ein.
 - Die Lampe kann während des Ladevorgangs betrieben werden.
 - Wenn die Lampe kein Licht mehr spendet, muss Bellboy wieder aufgeladen werden. Laden Sie die Lampe immer in Innenräumen auf.

Instandhaltung:

Stellen Sie sicher, dass die Lampe ausgeschaltet ist, wenn Sie sie über einen längeren Zeitraum nicht benutzen. Wir empfehlen, die Lampe alle drei Monate aufzuladen, um den Akku in gutem Zustand zu halten. Um Verschleißerscheinungen zu vermeiden, sollten Sie den Bellboy bei starkem Regen oder niedrigen Temperaturen in einem geschlossenen Raum aufbewahren. Einige der Komponenten können ersetzt werden, wenn sie beschädigt sind. Besuchen Sie unsere Website

oder verwenden Sie den folgenden QR-Code, um die Anleitungen zu finden (wir empfehlen, die Anleitungen zu befolgen, um ein gutes Ergebnis zu gewährleisten):

Reinigung der Lampe:

Verwenden Sie ein weiches, vorzugsweise trockenes Tuch oder bei Bedarf ein feuchtes Tuch mit lauwarmem Wasser und milder Flüssigseife. Seien Sie bitte vorsichtig, um Kratzer zu vermeiden. Verwenden Sie keine Reinigungsmittel, die Alkohol, Ammoniak, Benzol oder Scheuermittel enthalten. Öffnen Sie die Lampe niemals, wenn Sie sie reinigen.

Problembehandlung:

Die Lampe ist umgefallen und der Schirm ist abgefallen.

- Sie können den Schirm einfach wieder einsetzen, indem Sie ihn wieder in Position bringen und im Uhrzeigersinn festdrehen. Prüfen Sie, ob beide Akkubatterien noch eingelegt sind, bevor Sie den Schirm wieder einsetzen.

Die Lampe funktioniert nicht:

- Überprüfen Sie die Verbindung mit dem Adapter und vergewissern Sie sich, dass die Lampe geladen wird.

Das Ladegerät funktioniert, wenn es mit dem Bellboy verbunden ist:

- Wenn die Lampe ausgeschaltet ist, sehen Sie eine rote LED blinken, während der Ladevor-


- gang läuft. Wenn sie grün leuchtet, ist der Ladevorgang abgeschlossen.
- Wenn die Lampe eingeschaltet wird, schaltet sie sich einmal aus, um anzuzeigen, dass der Ladevorgang begonnen hat.
 - Wenn sich die Lampe nicht mehr auflädt, wenden Sie sich bitte an Ihren Fatboy®-Händler.
 - Wenn die Lampe nur mit angeschlossenenem Ladegerät funktioniert, kann dies ein Hinweis darauf sein, dass die Batterien defekt sind. Diese können durch Ersatzakkus ersetzt werden, die über www.fatboy.com oder Ihren lokalen Fatboy®-Händler angeboten werden.
 - Verwenden Sie die Lampe nicht, wenn das USB-Kabel beschädigt ist.

Wenn die Lampe nicht mehr funktioniert, ist sie möglicherweise nicht mehr für den Gebrauch geeignet. Sollte dies der Fall sein, wenden Sie sich bitte an Ihren Fatboy®-Händler für weitere Informationen über verfügbare Ersatzteile. Versuchen Sie niemals, die Lampe selbst zu reparieren, ohne die entsprechenden Anweisungen zu befolgen.

WICHTIG!

Wenden Sie sich bitte an Ihren Fatboy-Händler, wenn Sie weitere Probleme haben.

Technische Daten:

Modell: Bellboy
 Primärleistung: 100/240VAC, 50/60HZ
 Sekundärleistung (Adapterempfehlung): 5 VDC, 2 A
 Ladestrom: 5V / 2A (Ladegerät nicht enthalten)
 Ladekabel: 150 cm USB-A / Magnetischer Pogo-Pin (6 mm)
 Made in China
 Drinnen/draußen: Dieses Produkt ist für den Einsatz in Feuchträumen geeignet
 IP-Bewertung: IP44
 Sicherheitsklasse: Klasse III 
 Lichtquelle: „12x Cree J lamp 2835 LED“
 Ein-/Aus-Schalter: Stufenlos dimmbar.
 Umgebungstemperatur: $t_a: 40^{\circ}\text{C}$
 -10 bis 40 °C
 Materialien: Polyethylen (Diffusor), pulverbeschichteter Stahl (Schirm/Feder), Aluminium (Fuß), ABS (Kappe/Fußplatte), Silikon (Füße).
 Interner Akku: Li-ION 2x 2600 mA, 3,7V
 Abmessungen: 18x30 cm
 Gewicht: 1,13 kg

Wenn einer der Artikel beschädigt ist oder die Lampe nicht funktioniert, wenden Sie sich an Ihren Fatboy-Vertreter oder durchsuchen Sie unsere Website nach Hilfe. Wir raten davon ab, die Leuchte über einen längeren Zeitraum mit

angeschlossenem Netzadapter zu verwenden, da dies die Lebensdauer des Akkus erheblich verkürzen kann!

HINWEIS:

DIE LEUCHTE MUSS VON EINEM UNABHÄNGIGEN SELV-LED-TREIBER AUFGELADEN WERDEN, DER NACH DER NORM EN 61347-2-13 (KLASSE II, AUSFALLSICHER ODER KURZSCHLUSSFEST, SELV, MIT GEEIGNETEN AUSGANGSWERTEN UND EINER MAXIMALEN AUSGANGSSPANNUNG VON NICHT MEHR ALS 5 VDC) ZERTIFIZIERT IST. BITTE VERWENDEN SIE EIN LADESYSTEM MIT 5 V, 2 A, UM SCHÄDEN AN IHREM BELLBOY ZU VERMEIDEN.

CE-Richtlinie:

Dieses Produkt entspricht den Anforderungen und anderen relevanten Bestimmungen der aktuellen europäischen RoHS- und CE-Richtlinien 2014/35/EC, 2014/30/EC und 2011/65/EC.



UL-gelistet:

Dieses Produkt wurde gemäß den UL-153-Bestimmungen hergestellt und getestet.



FCC-konform:

Konformitätserklärung des Lieferanten. Dieses Gerät erfüllt die Anforderungen von Teil 15 der FCC-Bestimmungen. Der Betrieb

unterliegt den folgenden zwei Bedingungen: (1) Dieses Gerät darf keine schädlichen Interferenzen verursachen und (2) dieses Gerät muss alle empfangenen Interferenzen akzeptieren, einschließlich Interferenzen, die einen unerwünschten Betrieb verursachen können.

WEEE-Anleitung:

Dieses Produkt unterliegt den Bestimmungen der WEEE-Richtlinie 2012/19/EU. Entsorgen Sie dieses Produkt nicht zusammen mit dem normalen Hausmüll. Erkundigen Sie sich bei Ihrer örtlichen Entsorgungsbehörde über Sammelstellen für Elektro- und Elektronikschrott.



Points de collecte sur www.quefairendemesdechets.fr
Privilégiez la réparation ou le don de votre appareil !

UKCA:

Dieses Produkt entspricht den einschlägigen gesetzlichen Bestimmungen des Vereinigten Königreichs, die für dieses Produkt gelten.



Bedingungen der Garantie:

Wir danken Ihnen für den Kauf dieses Fatboy®-Produkts und sind sicher, dass Sie es gerne benutzen werden. Sollten Sie unseren Ga-

rantieservice in Anspruch nehmen wollen, wenden Sie sich bitte an Ihren Fatboy®-Händler. Für weitere Informationen über unsere Händler besuchen Sie bitte www.fatboy.com.

HINWEIS:

Änderungen oder Modifikationen, die nicht ausdrücklich von der für die Einhaltung der Vorschriften verantwortlichen Partei genehmigt wurden, können dazu führen, dass die Genehmigung des Benutzers zur Verwendung des Geräts erlischt.

HINWEIS:

Dieses Gerät wurde getestet und entspricht den Grenzwerten für ein digitales Gerät der Klasse B gemäß Teil 15 der FCC-Vorschriften. Diese Grenzwerte sind so ausgelegt, dass sie einen angemessenen Schutz gegen schädliche Interferenzen bei der Installation in Wohngebieten bieten. Dieses Gerät erzeugt und verwendet Hochfrequenzenergie und kann diese ausstrahlen. Wenn es nicht gemäß den Anweisungen installiert und verwendet wird, kann es schädliche Störungen des Funkverkehrs verursachen.

Es gibt jedoch keine Garantie dafür, dass in einer bestimmten Installation keine Interferenzen auftreten. Sollte dieses Gerät den Radio- oder Fernsehempfang stören, was durch Ein- und Ausschalten des Geräts festgestellt werden kann, sollte der

Benutzer versuchen, die Störung durch eine oder mehrere der folgenden Maßnahmen zu beheben:

- Richten Sie die Empfangsantenne neu aus oder verlegen Sie sie.
- Vergrößern Sie den Abstand zwischen dem Gerät und dem Empfänger.
- Schließen Sie das Gerät an eine Steckdose an, die nicht mit dem Stromkreis verbunden ist, an den der Empfänger angeschlossen ist.
- Wenden Sie sich an Ihren Händler oder einen erfahrenen Radio-/Fernsehtechniker, um Hilfe zu erhalten.

**DIESES HANDBUCH IN
ANDEREN SPRACHEN?
BESUCHEN SIE
WWW.FATBOY.COM**

**BENÖTIGEN SIE UNSERE
DIENSTLEISTUNGEN ODER
UNTERSTÜTZUNG? BE-
SUCHEN SIE
SERVICE.FATBOY.COM**

ES

Información del producto Bellboy de Fatboy®:

Fatboy® Bellboy es una luz de ambiente con batería recargable integrada. La fuente de luz contiene 12 módulos LED Cree® J Series™ que emiten 2700 K de luz (blanca cálida) y su brillo se puede ajustar fácilmente. Bellboy puede utilizarse tanto en interiores como en exteriores y es resistente al agua pulverizada. La lámpara está equipada con una conexión USB-A a PogoPin magnético. Asegúrate de utilizar un adaptador de 5 V 2 A para cargar tu Bellboy. Si cargas la lámpara al máximo, podrá permanecer encendida más de 9 horas (con una luminosidad del 100 %) y hasta 3 horas (al menor nivel de brillo).

ADVERTENCIA ¡LEE TODAS LAS INSTRUCCIONES ANTES DE USARLO! ¡GUARDA ESTAS INSTRUCCIONES!



- Asegúrate de utilizar un adaptador USB de 5V 2A (el uso de un adaptador de corriente distinto puede ocasionar daños irreparables a la lámpara).
- Utiliza únicamente el cable USB incluido para cargar la lámpara.
- Este artículo no es un juguete; mantener alejado de los niños.

Batería:

Si la batería deja de cargarse, contacta con tu distribuidor Fatboy®. La batería puede sustituirse siguiendo las instrucciones facilitadas por Fatboy. La eliminación de la batería debe realizarse de acuerdo con la normativa local relativa a la eliminación de materiales peligrosos. No arrojes la batería al fuego.

Instrucciones de uso:

- Cuando se utilice al aire libre, es necesario seguir ciertas medidas de seguridad básicas para reducir el riesgo de descarga eléctrica y lesiones personales, incluyendo las siguientes.
- Asegúrate de colocar la Bellboy sobre una superficie horizontal y rígida que no pueda acumular agua. Para evitar agua estancada debajo del pie de la Bellboy.
- Asegúrate de conectar el conector USB correctamente para evitar daños.
- No expongas la lámpara a un calor excesivo procedente de fuentes de calor.
- La lámpara puede utilizarse en exteriores y está protegida contra la lluvia y los rociadores de agua. No sumerjas la lámpara bajo el agua (no es estanca).
- La carga de la lámpara debe realizarse siempre en interiores.

Conecta el cable de carga USB/imán al adaptador USB. Conecta el adaptador recomendado de 5V 2A a

la toma de corriente.

- Antes del primer uso se aconseja cargar la batería integrada al menos 8 horas.
- Si deseas una carga normal, se tardará aprox. 3 horas en cargar completamente la lámpara.
- Para encender la lámpara, pulsa el botón situado en la parte superior de la pantalla.
 1. La lámpara está apagada.
 2. Pulsa una vez: la luz se enciende.
 3. Mantén pulsado para ajustar la intensidad de la luz. El brillo aumentará y se reducirá en bucle y permanecerá a la intensidad elegida al soltar el interruptor.
 4. Pulsa por tercera vez: la luz se apaga.
 5. Pulsa de nuevo: la lámpara se enciende directamente en el ajuste anterior.
- La lámpara puede funcionar mientras se está cargando.
- Cuando la lámpara deja de emitir luz, la Bellboy necesita recargarse. Carga siempre la lámpara en interiores.

Mantenimiento:

Si no piensas utilizarla durante un largo tiempo, asegúrate de que la lámpara esté apagada.

Recomendamos recargar la lámpara cada tres meses para mantener la batería en buen estado. Para evitar el desgaste, procura guardar la Bellboy en interiores durante las temporadas de fuertes lluvias o bajas temperaturas.

Algunos de los componentes pueden sustituirse si están dañados. Visita nuestra web o utiliza el siguiente código QR para consultar las instrucciones (recomendamos seguir las para garantizar un buen resultado):

Limpieza de la lámpara:

Utiliza un paño suave, preferiblemente seco, o en caso necesario humedecido con agua tibia y jabón líquido neutro. Sé cuidadoso y evita los arañazos. No utilices productos de limpieza que contengan alcohol, amoníaco, benceno o sustancias abrasivas. No abrir nunca la lámpara durante su limpieza.

Solución de problemas:

La lámpara se ha caído y se ha separado de su pantalla.

- La pantalla puede sustituirse fácilmente colocándola en su sitio y girándola en sentido horario. Antes de volver a colocar la pantalla, comprueba que ambas pilas

continúan en su sitio.

La lámpara no funciona:

- Revisa la conexión con el adaptador y asegúrate de que la lámpara se está cargando.

El cargador funciona cuando está conectado a la Bellboy:

- Cuando la lámpara esté apagada, verá un LED rojo parpadeando mientras se está cargando. La luz se volverá verde cuando la carga esté completa.
- Cuando la lámpara está encendida, se apaga una vez para indicar el comienzo del proceso de carga.
- Si la lámpara deja de cargarse, contacta con tu distribuidor Fatboy®.
- Si la lámpara solo funcione con el cargador conectado, podría indicar que la batería es defectuosa. Estas pueden sustituirse por baterías de repuesto ofrecidas a través de www.fatboy.com o de tu distribuidor local de Fatboy.
- No utilices la lámpara si el cable USB está dañado.

Si la lámpara deja de funcionar, es posible que no pueda utilizarse. En este caso, contacta con tu distribuidor Fatboy® para obtener más información sobre las piezas de repuesto disponibles. Nunca intentes reparar la lámpara tú mismo sin seguir las instrucciones adecuadas.

IMPORTANTE

Contacta con tu distribuidor de Fatboy® si surge cualquier otro problema.

Especificaciones técnicas:

Modelo: Bellboy

Clasificación principal: 100/240 V CA. 50/60 V HZ

Calificación secundaria (adaptador recomendado): 5 V CC, 2 A

Velocidad de carga: 5 V 2 A (cargador no incluido)

Cable de carga 150 cm USB-A/Pogo-Pin magnético (6 mm)

Fabricado en China

Uso en interior/exterior: Este producto es adecuado para el uso en entornos húmedos

Clasificación IP: IP44

Clase de seguridad: Clase III

Fuente de luz: "12x Cree J, lámpara 2835 LED"

Interruptor de encendido/apagado: Regulador de intensidad continuo.

Temperatura ambiente: -10 a 40 °C

Materiales: Polietileno (difusor), acero con recubrimiento de polvo (pantalla/muelle), aluminio (pie), ABS (tapa/pie), silicona (pies).
Batería interna: IONES DE LITIO, 2X 2600 mA, 3,7 V

Dimensiones: 18x30 cm

Peso: 1,13 kg



$t_a: 40^{\circ}\text{C}$

Si alguno de los elementos está dañado o si la lámpara no funciona, contacta con tu agente Fatboy o

busca ayuda a través de nuestra web. No es recomendable usar mucho tiempo la lámpara con el adaptador conectado, dado que podría reducir notablemente la vida útil de la batería.

NOTA:

LA LÁMPARA DEBE CARGARSE CON UN CONTROLADOR SELV LED INDEPENDIENTE QUE ESTÉ CERTIFICADO CON LA NORMA EN 61347-2-13 (CLASE II, A PRUEBA DE FALLOS O CORTOCIRCUITOS, SELV, CON VALORES DE SALIDA ADECUADOS, Y LA TENSIÓN MÁXIMA DE SALIDA NO EXCEDERÁ LOS 5 V DE CC) ASEGÚRATE DE UTILIZAR UN CARGADOR DE 5 V, 2 A PARA EVITAR DAÑOS EN TU BELLBOY.

Directiva CE:

Este producto satisface los requisitos y otras disposiciones pertinentes de las actuales directivas europeas RoHS y CE 2014/35/CE, 2014/30/CE y 2011/65/CE.



Certificación UL:

Este producto ha sido fabricado y probado de acuerdo con la normativa UL 153.



Cumple la normativa FCC:

Declaración de conformidad del proveedor. Este aparato cumple los requisitos que se detallan en el

apartado 15 de las normas FCC. Su funcionamiento está sujeto a estas dos condiciones: (1) este dispositivo puede no causar interferencias perjudiciales y (2) este dispositivo debe aceptar cualquier interferencia recibida, incluidas las interferencias que pueden ocasionar un funcionamiento no deseado.

Instrucciones WEEE:

Este producto está sujeto a las disposiciones de la directiva WEEE 2012/19/UE. No deseche este producto junto con la basura doméstica normal. Consulta a las autoridades locales de eliminación de residuos para obtener información sobre un punto limpio de recogida de productos de desecho eléctricos y electrónicos.



Reino Unido (UKCA):

Este producto cumple los requisitos legales pertinentes del Reino Unido aplicables a este producto.



Condiciones de garantía:

Le agradecemos la compra de este producto Fatboy® y confiamos en que disfrutará de su uso. Si necesitas utilizar nuestro servicio de garantía, contacta con tu dis-

tribuidor Fatboy®. Para obtener más información sobre nuestros distribuidores, visita www.fatboy.com.

NOTA:

Los cambios o modificaciones no aprobadas expresamente por la parte responsable por conformidad podrían anular la autoridad del usuario de operar el equipo.

NOTA:

Este equipo ha sido probado y se ha demostrado que cumple los límites para dispositivos digitales de Clase B, conforme a la Parte 15 de las normas FCC. Dichos límites pretenden proporcionar una protección suficiente frente a las interferencias perjudiciales en instalaciones residenciales. Este equipo genera, utiliza y puede radiar energía de radiofrecuencia y, si no se instala o utiliza de acuerdo con las instrucciones, puede provocar interferencias dañinas en las comunicaciones por radio.

Sin embargo, no existen garantías de que dichas interferencias no se darán en una instalación determinada. Si el equipo produce interferencias importantes en la recepción de radio o televisión, lo que puede determinarse apagando y encendiendo el equipo, se recomienda al usuario que intente corregir las interferencias aplicando una o más de las siguientes medidas:

- Reorienta o reubica la antena

de recepción.

- Aumenta la separación entre el producto y el receptor.
- Conecta el producto a una toma de alimentación en un circuito distinto al del receptor.
- Consulta al distribuidor o a un técnico de radio y TV con experiencia.

**BUSCA ESTE MANUAL EN
OTROS IDIOMAS VISITE
WWW.FATBOY.COM**

**¿PRECISA NUESTROS SER-
VICIOS O ASISTENCIA?
VISITE
SERVICE.FATBOY.COM**

IT

Informazioni sul prodotto Fatboy® Bellboy:

Fatboy® Bellboy è una luce d'atmosfera con una batteria ricaricabile integrata. La sorgente luminosa è costituita da 12 moduli LED Cree® J Series™ che emettono luce 2700K (bianco caldo) con luminosità facilmente regolabile. Bellboy può essere utilizzata sia in un luogo chiuso che all'aperto ed è resistente all'acqua. La lampada è dotata di un connettore magnetico pogopin USB-A. Assicurarsi di utilizzare un alimentatore 5V 2A per ricaricare Bellboy. La lampada con carica completa rimane accesa per più di 9 ore (al 100% di luminosità) e fino a 3 ore (a bassa luminosità)

**ATTENZIONE: LEGGERE TUTTE LE
ISTRUZIONI PRIMA DELL'USO!**



**CONSERVARE QUESTE ISTRUZIONI PER
USO FUTURO!**

- Assicurarsi di utilizzare un alimentatore USB 5V 2A (l'utilizzo di un diverso alimentatore può causare danni irreparabili all'apparecchio).
- Utilizzare solo il cavo USB in dotazione per caricare la lampada.
- Questo dispositivo non è un giocattolo, tenere lontano dalla portata dei bambini.

Batteria:

Se la batteria non si ricarica più, contattare il proprio rivenditore Fatboy®. La Batteria può essere sostituita seguendo le istruzioni fornite da Fatboy.

Lo smaltimento delle batterie deve avvenire in conformità a tutte le normative locali relative allo smaltimento di materiali pericolosi. Non incenerire!

Istruzioni per l'uso:

- Quando si utilizza questo dispositivo all'aperto, è necessario seguire sempre le precauzioni di sicurezza di base per ridurre il rischio di incendio, scosse elettriche e lesioni personali, incluse le seguenti.
- Assicurarsi di posizionare Bellboy su una superficie orizzontale e rigida, che non sia soggetta ad allagamento, per evitare l'accumulo di acqua stagnante sotto la base di Bellboy.
- Assicurarsi di collegare il connettore USB nel modo corretto per evitare danni.
- Non esporre la lampada al calore eccessivo proveniente da fonti di calore esterne.
- La lampada può essere utilizzata all'esterno ed è dotata di protezione dalla pioggia e dagli spruzzi d'acqua. Non immergere la lampada in acqua (la lampada non è resistente all'acqua).
- La ricarica della lampada deve essere sempre eseguita in un

luogo chiuso.

Collegare il cavo di ricarica USB/ magnetico all'adattatore USB. Collegare l'alimentatore 5V 2A consigliato alla presa a muro.

- Al primo utilizzo si consiglia di caricare la batteria integrata per almeno 8 ore.
- La carica normale richiederà circa 3 ore per caricare completamente la lampada.
- La lampada può essere accesa toccando il pulsante situato sulla parte superiore del paralume.
 1. La lampada è spenta
 2. Premendo una volta: la lampada si accenderà.
 3. Tenendo premuto il pulsante per regolare l'intensità della luce, la luminosità aumenterà e diminuirà (loop) e rimarrà dell'intensità scelta rilasciando il pulsante.
 4. Premendo una terza volta: la lampada si spegnerà.
 5. Premendo di nuovo, la lampada si riaccenderà all'ultima impostazione di intensità scelta.
- La lampada può essere utilizzata durante la ricarica.
- Quando la lampada smette di emettere luce, Bellboy deve essere ricaricata. Caricare sempre la lampada in un luogo chiuso.

Manutenzione:

Assicurarsi che la lampada sia spenta quando non si utilizza per un lungo periodo di tempo. Si consiglia di ricaricare la batteria

ogni tre mesi per mantenerla in buone condizioni.

Per preservare il prodotto dall'usura, si consiglia di riporre Bellboy in un luogo chiuso durante le stagioni di forti piogge o basse temperature. Alcuni componenti possono essere sostituiti se sono danneggiati. Le istruzioni sono disponibili sul nostro sito web o inquadrando il seguente QR code (si consiglia di seguire le istruzioni per garantire un buon risultato):

Pulizia della lampada:

Utilizzare un panno morbido, preferibilmente asciutto, o all'occorrenza inumidito con acqua tiepida e sapone liquido delicato. Pulire delicatamente per evitare di graffiare l'apparecchio.

Non utilizzare detergenti contenenti alcol, ammoniaca, benzene o sostanze abrasive.

Non aprire mai la lampada durante la pulizia.

Risoluzione dei problemi:

La lampada è caduta e il paralume si è staccato.

- Il paralume può essere facilmente riagganciato rimettendolo in posizione e ruotandolo in senso orario. Controllare che entrambe le batterie siano ancora in posizione prima di riagganciare il paralume.

La lampada non funziona:

- Controllare il collegamento con l'alimentatore e assicurarsi che la

lampada sia in carica.

Il caricabatteria funziona quando è collegato a Bellboy:


- Quando la lampada è spenta, vedrai un LED rosso lampeggiante mentre la ricarica è in corso. Quando diventa verde, la procedura di ricarica è completa.
- Quando la lampada è accesa, l'indicatore OFF lampeggerà una volta per indicare che la procedura di ricarica è iniziata.
- Se la lampada non si ricarica più, contattare il proprio rivenditore Fatboy®.
- Quando la lampada funziona solo con il caricabatteria collegato, è probabile che le batterie siano difettate. Queste possono essere sostituite con batterie di ricambio disponibili su www.fatboy.com o presso il rivenditore Fatboy locale.
- Non utilizzare la lampada se il cavo USB è danneggiato.

Se la lampada non funziona più è inadatta all'uso. In questo caso, contattare il proprio rivenditore Fatboy® per ulteriori informazioni sui ricambi disponibili. Non tentare mai di riparare la lampada da soli senza seguire le istruzioni appropriate.

IMPORTANTE!

Per qualsiasi altro problema, contattare il proprio rivenditore Fatboy®.

Specifiche tecniche:

Modello: Bellboy
Capacità nominale del primario: 100/240VAC. 50/60HZ
Capacità nominale del secondario (alimentatore consigliato): 5 VDC 2 A
Velocità di ricarica: 5V 2A (Caricabatteria non incluso)
Cavo di ricarica: 150cm USB-A / Magnetico pogopin (6mm)
Prodotto in Cina
Interno/esterno: Questo prodotto è adatto all'uso in luoghi umidi
Grado IP: IP44
Classe di sicurezza: 
Classe III
Sorgente luminosa: "12x Cree J lamp 2835 LED"
Interruttore On/Off: Dimmer continuo.
Temperatura ambiente: $t_a: 40^{\circ}\text{C}$
da -10 a - 40 °C
Materiali: Polietilene (Diffusore), Acciaio verniciato a polvere (Paralume/Molla), Alluminio (Base), ABS (Parte superiore/Base), Silicone (Piedini).
Batteria interna: Li-ION 2x 2600 mA, 3,7V
Dimensioni: 18x30cm
Peso: 1,13kg.

Se uno degli elementi è danneggiato o se la lampada non funziona, contattare il proprio rivenditore Fatboy o richiedere assistenza tramite il nostro sito web. Si sconsiglia di utilizzare la lampada

con l'adattatore collegato per un lungo periodo di tempo, in quanto può ridurre seriamente la durata della batteria!

NOTA:

LA LAMPADA DEVE ESSERE RICARICATA DA UN DRIVER LED SELV INDIPENDENTE CONFORME ALLA NORMATIVA EN 61347-2-13 (CLASSE II, A PROVA DI GUASTO O CORTO CIRCUITO, SELV, CON ADEGUATA POTENZA CORRENTE CONTINUA IN USCITA, E TENSIONE DI USCITA MASSIMA NON SUPERIORE AI 5 VDC) ASSICURARSI DI UTILIZZARE UN CARICATORE da 5V, 2A PER EVITARE DI DANNEGGIARE BELLBOY.

Direttiva CE:

Questo prodotto è conforme ai requisiti e alle altre disposizioni pertinenti delle attuali direttive europee RoHS e CE 2014/35/CE, 2014/30/CE e 2011/65/CE



Certificazione UL:

Questo apparecchio è stato prodotto e testato in conformità alle normative UL 153.



Certificazione FCC:

Dichiarazione di conformità del fornitore. Questo dispositivo è conforme alla Parte 15 delle Normative FCC. Il funzionamento è soggetto alle due condizioni seguenti: (1)

il dispositivo non deve causare interferenze dannose e (2) il dispositivo deve tollerare le interferenze ricevute, incluse le interferenze che possano causare un funzionamento indesiderato.

Istruzioni RAEE:

Questo prodotto è soggetto alle disposizioni della direttiva RAEE 2012/19/UE. Non smaltire questo prodotto insieme ai normali rifiuti domestici. Consultare le autorità locali in materia di smaltimento dei rifiuti per informazioni sui punti di raccolta dei rifiuti elettrici ed elettronici.



Points de collecte sur www.quefairedemesdechets.fr
Privilégiez la réparation ou le don de votre appareil !

UKCA:

Questo prodotto è conforme ai requisiti legislativi vigenti nel Regno Unito applicabili a questo prodotto.



Termini della garanzia:

Grazie per aver acquistato questo prodotto Fatboy®; siamo certi che apprezzerai il suo utilizzo. Per usufruire del nostro servizio di garanzia, contatta il tuo rivenditore Fatboy®. Per ulteriori informazioni sui nostri rivenditori, visita www.fatboy.com.

NOTA:

Cambiamenti o modifiche a questo prodotto non autorizzati dalla parte responsabile potrebbero annullare l'autorizzazione a utilizzare il prodotto.

NOTA:

Questa apparecchiatura è stata testata e ritenuta conforme ai limiti per un dispositivo digitale di classe B, come specificato nella parte 15 delle normative FCC.

Tali limiti sono studiati per fornire una protezione ragionevole rispetto alle interferenze dannose in un'installazione domestica. Questa apparecchiatura genera, utilizza e può irradiare energia in radiofrequenza e, se non viene installata in conformità con le istruzioni, può causare interferenze dannose alle comunicazioni radio.

Tuttavia, non vi è garanzia che non si verifichino interferenze in un'installazione particolare.

Se l'apparecchiatura causa interferenze alla ricezione radiotelevisiva, verificabili accendendo e spegnendo l'apparecchiatura, si consiglia all'utente di correggere le interferenze in uno dei seguenti modi:

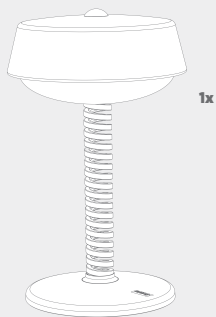
- Riorientare o posizionare altrove l'antenna di ricezione.
- Aumentare la distanza tra l'apparecchiatura e il ricevitore.
- Collegare l'apparecchiatura a una presa su un circuito diverso da quello a cui è connesso il ricevitore.

- Contattare il rivenditore o un tecnico radiotelevisivo qualificato per assistenza.

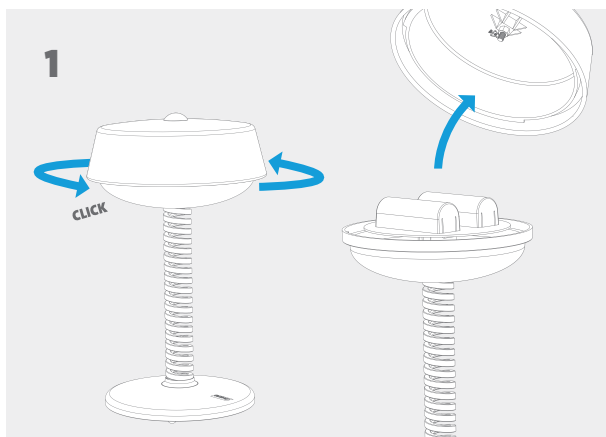
**DESIDERI QUESTO MANUALE IN ALTRE LINGUE?
VISITA IL SITO
WWW.FATBOY.COM**

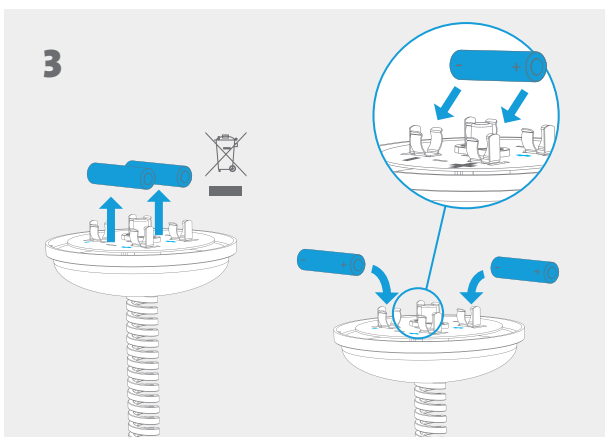
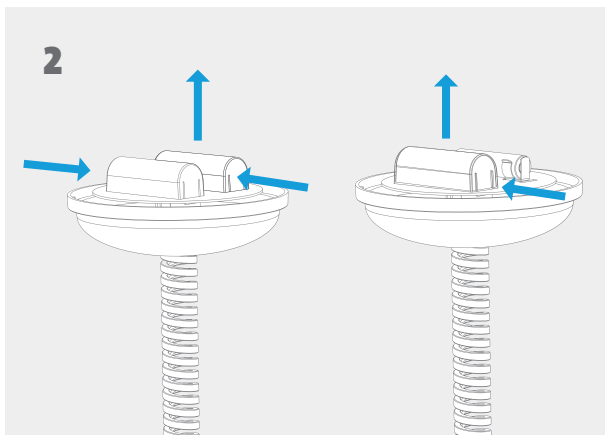
**HAI BISOGNO DEI NOSTRI SERVIZI O DI ASSISTENZA?
VISITA IL SITO
SERVICE.FATBOY.COM**

BATTERY REPLACEMENT

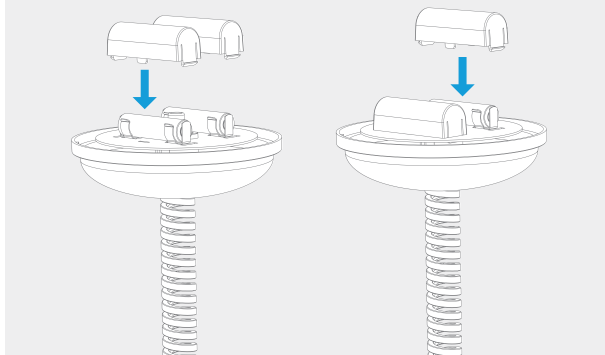


- EN** Contents of this box
FR Contenu du carton
DE Der Inhalt des Kartons
ES Contenido de la caja
IT Contenuto di questa scatola

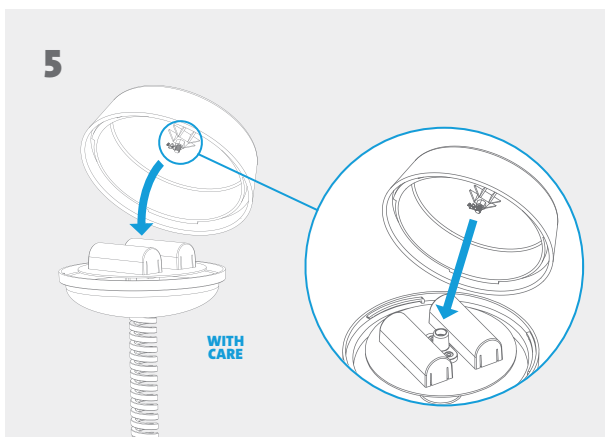




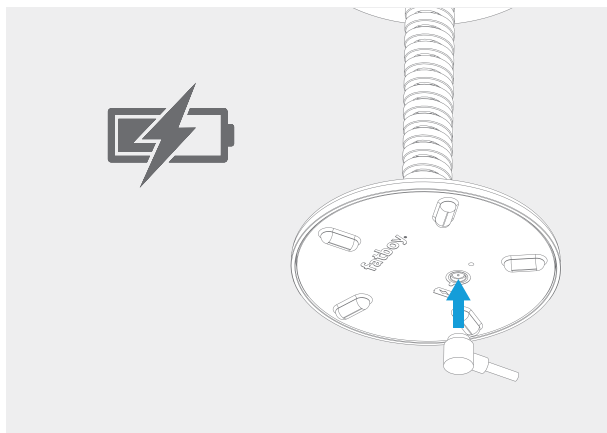
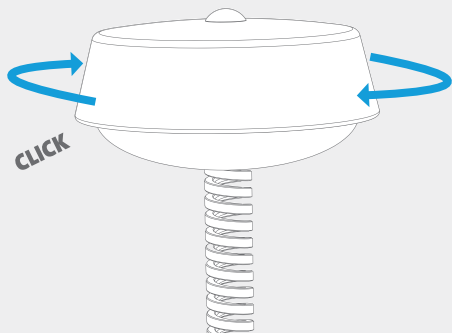
4



5



6

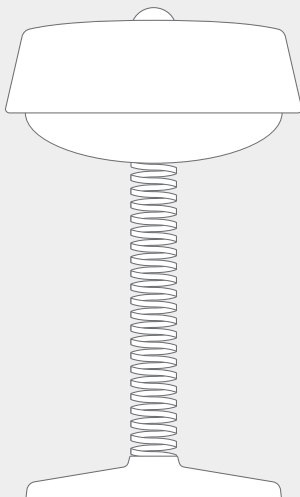




**TAP ONCE
TO TURN ON/OFF**



**TAP & HOLD TO
ADJUST BRIGHTNESS**



**TIPS &
TRICKS**

This manual in other languages?
Go to www.Fatboy.com